

# TREE CUTTER

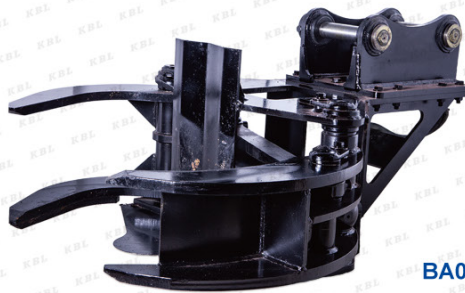
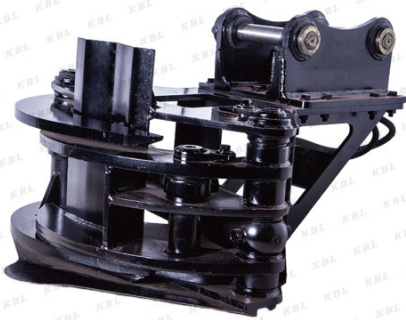
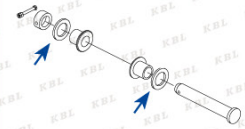
木材カッター

- ・ 雑木林および竹林の管理に最適
- ・ チェンソーを使用せず安全・簡単作業
- ・ 危険な高所作業から解放

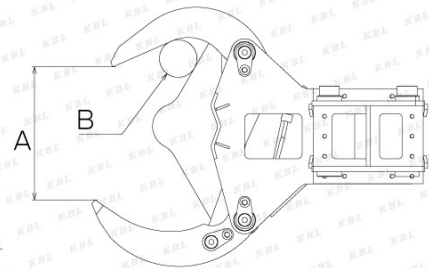
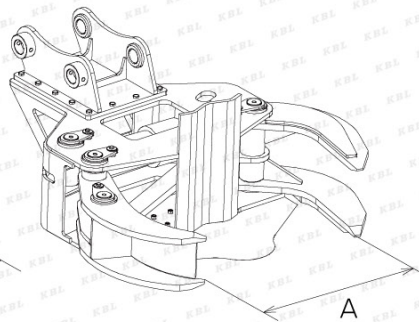
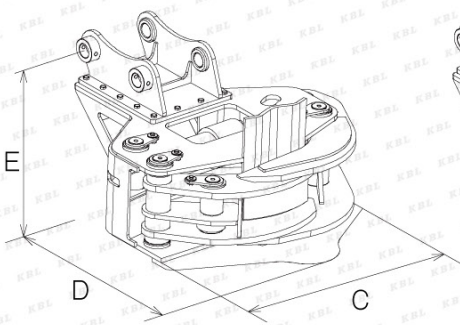


## 各社共有ピンボス対応品

シムはボス内部取付の為、  
バケット取付が簡単  
(シム脱落無し)  
ピンボスの交換で簡単取付、  
様々な機種に取付可能



BA040TC



Class (t)	model	最大開口幅 A(mm)	有効切断径φ B(mm)	幅 C(mm)	奥行 D(mm)	高さ (ピン中心) E(mm)	圧力 (Mpa)	重量 (kg)
3.0 - 3.5	BA030TC	520	100	710	790	470	25	225
4.0 - 5.5	BA040TC	530	150	800	1060	550	25	340
6.0 - 8.0	BA060TC	530	150	800	1060	620	25	350
10.0 - 14.0	BA120TC	820	200	1110	1400	790	25	850
15.0 - 20.0	BA200TC	1140	250	1520	1845	790	32	1725

■本製品を使用するには機械本体に共用配管が必要です。  
■仕様は予告なく変更する場合がございます。