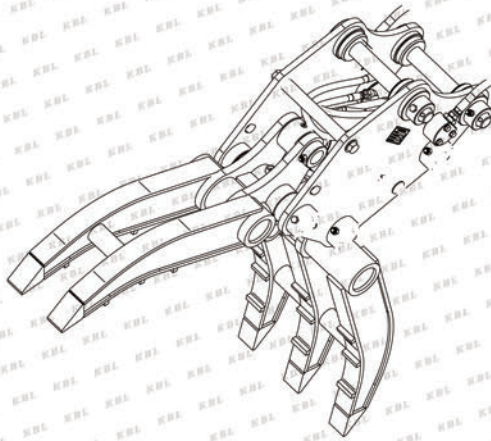


K B L

KRT フォーク 取扱説明書



ALWAYS YOUR BEST PARTNER

ご使用の前に

この度は株式会社ケービーエル製の KRT フォークをご購入頂きありがとうございます。

本取扱説明書には、ご使用になる方や他者への危害・損害を防ぎ、安全にご使用頂くための重要な内容を記載しています。ご使用前及び定期的に本取扱説明書を必ずお読み頂き、正しい操作・保守・点検を行って下さい。

本取扱説明書は、必要な時に使用者がいつでも調べられるように、キャビン内の使用者の手の届く場所で大切に保管して下さい。本取扱説明書を紛失または破損した場合は、速やかに当社に発注して下さい。

KRT フォークを他者に貸し出し又は譲渡する場合は必ず本取扱説明書も一緒にお渡し頂き、十分にお読み頂き理解して頂くようお願い下さい。

油圧機器を使用した装置の操作・メンテナンス等は、十分な知識と経験を持った人が行って下さい。油圧シリンダーの取り扱いまたは取り外しを行う際は、シリンダーが安全に取り外せる状態であるか、ボルトや各部に異常がないか等、安全に作業が出来ることを確認してから行って下さい。

KRT フォークに関してご不明点やお気づきの事がございましたら当社までご連絡下さい。

免責事項

本取扱説明書内の文章は発行者（株式会社ケービーエル）の許可なく改変、コピー、転載することは許可されておりません。これにより生じた問題について発行者は責任を負いません。

万が一、本製品に不具合が生じた場合には、下記免責事項をふまえた上で対応させて頂きます。

- 本取扱説明書に記載された注意事項が行われず発生した不具合 使用上の誤り、不当な修理改造による不具合
- 火災、地震、風水害、落雷、公害等、不可抗力による不具合
- お買い上げ後の輸送、落下による不具合
- 当社が認めた部品以外を用いて本機械を使用したことによる不具合

目次

1. 安全に使用して頂くために	-----	P. 1
2. 安全上の重要事項	-----	P. 1
3. 使用上の注意	-----	P. 4
4. 法的点検	-----	P. 5
5. KRT フォーク仕様	-----	P. 6
6. ■ BA020KRT	-----	P. 7
■ BA030KRT	-----	P. 9
■ BA040KRT	-----	P.11
■ BA060KRT	-----	P.13
7. 給脂箇所	-----	P.15
8. 保証書	-----	P.17

1. 安全ご使用して頂くために

この度は当社製品をご購入頂きましてありがとうございます。ご使用前に、この取扱説明書をよく読んで、正しく安全に御使用頂けますようお願いいたします。

この取扱説明書は、フロントアタッチメントの基本的な知識と点検整備を正しく行うために作成したものです。必ず、本書と油圧ショベルの取扱説明書を熟読し、よく理解の上「安全作業・正しい保守点検」をお願い致します。誤った運転操作、不十分な保守点検は、機械の能力を十分に発揮できないばかりではなく、時に人命に関わる危険さえ生じる恐れがあります。

このフロントアタッチメント KRT フォークは、国内で使用することを目的として設計、製造されております。海外で使用する場合は、保証対象外となります。

取扱説明書は、いつでも読めるように保管場所を決めて、常に身近に備え付けて大切に扱って下さい。取扱説明書を紛失または破損した場合は、速やかに取扱店または弊社にご用命下さい。

このフロントアタッチメント KRT フォークを譲渡される時は、次の所有者に取扱説明書も必ず KRT フォークに添付して譲渡して下さい。

取扱説明書では、全ての危険事項を完全に把握することは不可能です。本書記載事項以外についても「安全作業・正しい保守点検」に対する配慮は必ず、全てのお客様の責任で行って下さい。

商品改良のため、仕様・外観は予告なしに変更することがありますのでご了承下さい。

ご不明の点やお気づきの点がありましたら、取扱店または弊社にお問合せ下さい。

2. 安全上の重要事項

 **警告**  **注意**  **危険**

■ KRT フォークの脱着時は・・・

- ・水平堅土上で作業を行って下さい。周囲の安全に注意して作業を行って下さい。適切な工具を使用して下さい。止むを得ず KRT フォークの下で作業を行う場合、または立てかけて作業をする場合は、必ず安全確認をしてサポート（ブロック）を確実に装着して下さい。KRT フォークの連結部周辺等の隙間に入ったり、手や腕を入れないで下さい。挟まれて重大な事故につながる恐れがあります。油圧ホース脱着の際

は必ず、配管内の圧力を抜いてから作業を行って下さい。配管内が高圧になっていることがあり、圧抜きをしないと大変危険です。

⚠ 警告 ⚠ 注意 ⚠ 危険

■ 作業前に・・・

- ・KRT フォークの部品が正しい位置に装着されているか確認して下さい。油圧ホースは材質の経年変化や使用による劣化、摩耗などにより破損する恐れがあります。ホースの交換は定期的に行って下さい。油圧ショベルの油圧配管の設定が適正值に設定されていることをご確認下さい。油圧ホースショベル側の接続部上部に、油圧ショベルのストップバルブがある場合は、確実に開いて下さい。片側が閉じていたり、半開きの状態で加圧すると油圧機器破損の原因となります。油圧ホース脱着時には、配管や継手に土や泥等の付着、混入が無いように注意して下さい。異物が混入しますとアタッチメントや油圧ショベルの油圧機器損傷の原因となります。
- ・周囲の安全に注意をして、油圧ショベルの各レバーをゆっくり操作して、操作パターンの確認をして下さい。
- ・給脂を行って下さい。
- ・各ボルトの増し締めを行って下さい。
- ・KRT フォークの外観（各接合部・溶接部等）の確認をして下さい。損傷がある場合は、使用を中止して速やかに取扱店または弊社に連絡して下さい。そのまま使用するとKRT フォークが破損または事故につながる恐れがあります。

⚠ 警告 ⚠ 注意 ⚠ 危険

■ KRT フォーク作業中は・・・

- ・クローラーを作業方向に向けて、走行モーターを後方にして、水平堅土上で作業を行って下さい。
- ・注意事項を守り、解体作業・積込作業を行って下さい。
- ・解体ガラや盛土の上での作業は、機械の重量、振動で足場が崩れて危険です。
- ・送電線や配電線に接近すると感電につながる恐れがあります。作業や走行の際には、KRT フォークと送電線や配電線との間に安全な距離を保つようにして下さい。万一、電線に接触した場合は、「絶対に触るな」と警告して下さい。油圧ショベルから脱出する場合は、ステップ等に触れないで一気に飛び降りて下さい。
- ・KRT フォークがキャブ及び本体と干渉することがあります。必ず注意して下さい。

- ・クレーン作業等、用途以外の作業は絶対に行わないで下さい。KRT フォークが破損します。また、重大な人身事故につながる恐れがあります。
- ・KRT フォークに人を乗せないで下さい。転落等の重大な人身事故につながる恐れがあります。
- ・KRT フォークの下または周囲に人を入れないで下さい。重大な人身事故につながる恐れがあります。
- ・陸橋、トンネルなどの高さが制限されている場所、または周囲に構造物がある場所で作業するときは、KRT フォークを当てないように十分に注意して下さい。
- ・KRT フォークの急降下や急停止、急操作を行うと安定を失い、転倒する恐れがあります。
- ・崖下での作業は、土砂の崩壊や落石の恐れがあるので行わないで下さい。
- ・積込作業時に KRT フォークを人の頭上やダンプトラックの乗車席上を通過させないで下さい。
- ・KRT フォークは、用途以外に衝撃を加えると破損または事故につながる原因となりますので衝撃を加えないで下さい。














警告 **注意** **危険**


■その他・・・

- ・作業に応じてヘルメット、保護メガネ、安全靴、厚手の手袋、耳カバー等の保護具を着用して下さい。
- ・だぶだぶの衣服や装身具を着用して作業を行うと、機械や操作レバーに引っ掛けて、機械が不意に作動したり、人身事故につながる恐れがあります。
- ・KRT フォークの改造は、破損や事故につながる恐れがあるため絶対に行わないで下さい。
- ・取り外した KRT フォークは、倒れやすく危険です。安定した状態で保管して下さい。
- ・アタッチメントは、油圧ショベルのサイズに適合している機種をご使用下さい。
- ・KRT フォークは、油圧ショベルとのマッチングが不可欠ですので、KRT フォークと油圧ショベルの取扱説明書をよく読み、理解したうえで注意事項を守ってご使用下さい。

3. 使用上の注意

下記の作業を行うと KRT フォーク本体及び各ピン等が損傷します。また、油圧ショベルのアーム、シリンダー等が損傷します。

-  **警告** 物をつかんでいる時に必要以上の加圧をする
-  **警告** 油圧ショベルの旋回力を利用して打撃破壊作業
-  **警告** かみ碎き作業
-  **警告** KRT フォークのツメを利用して、こじる作業・押しつけての破壊作業
-  **注意** KRT フォークのツメの片側だけでつかむ、片づかみ作業
-  **注意** ストッパーが効いている状態でさらに加圧する
-  **危険** 目視してアームがしなっている時は、それ以上荷重をかけない。
また、必ずアームの点検を行う
-  **危険** KRT フォークを地面に押し付けて、油圧ショベルの方向転換
-  **危険** 油圧ショベルの旋回力を利用して解体する作業
-  **危険** 破壊物等をつかんで前後に走行しての解体作業
-  **危険** 作業中に KRT フォークの上フォークまたは下フォークの片側だけに
負荷をかける作業
-  **危険** KRT フォークのツメを利用して、ほうき作業・掘削する作業
-  **危険** 落下力を利用したの杭打ち作業や堅土やコンクリートの壊し作業

 **注意** 本書は、あらゆる環境下における運転・点検・整備の全ての危険を予知したものではありません。従って、本書記載事項以外につきましても KRT フォークの取扱につきましては、お客様の責任のもとに、常に安全に対する必要な配慮を行って下さい。

4. 法的点検

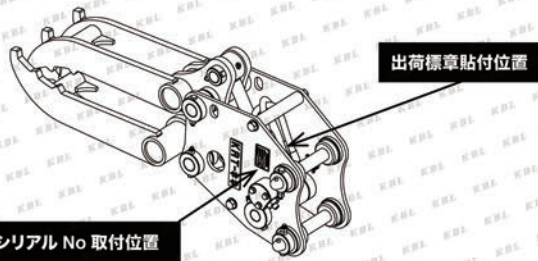
■特定自主検査実施経歴書



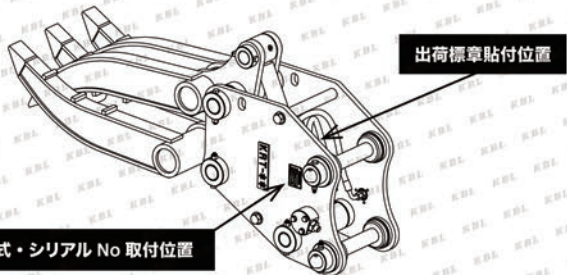
■出荷標章



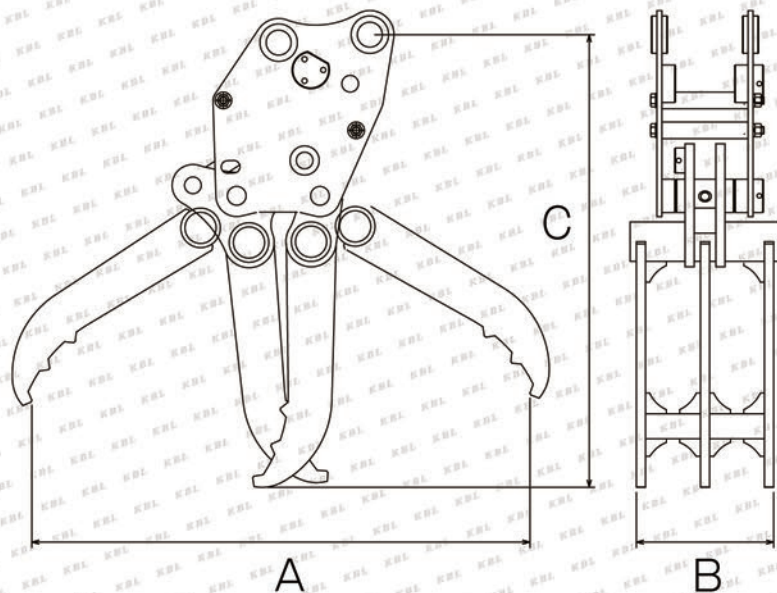
■ KRT20 ~ 40



■ KRT60



5.KRT フォーク仕様



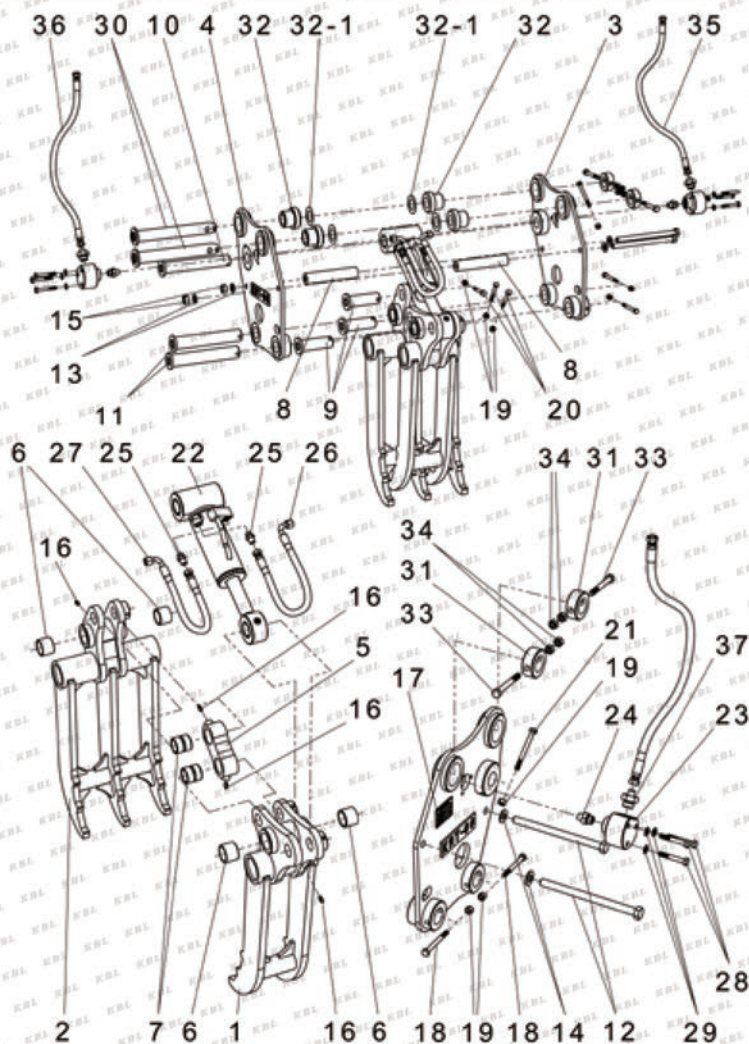
Class (t)	model	最大使用圧力 (Mpa)	開口 A(mm)	爪巾 B(mm)	全長 C(mm)	重量 (kg)
2.0 - 2.8	BA020KRT	20.6	960	270	966	118
3.0 - 3.8	BA030KRT	24.5	1200	330	1085	150
4.0 - 5.5	BA040KRT	24.5	1310	425	1195	260
6.8 - 8.0	BA060KRT	27.4	1614	475	1360	360

- 標準塗装色：KRレッド
- 本製品は機械本体に共用配管(1系統)が必要です。
- 本体アーム破損を防ぐ為に、アーム補強を推奨します。
- 仕様は予告なく変更する場合がございます。

6.KRT フォーク パーツリスト

KRT チルトフォーク使用にあたりパーツ交換が必要な場合は製品の型式・シリアルを必ず確認し KBL 純正部品を御使用ください。 万が一、弊社純正品以外を使用された場合、保証対象外となる場合がございますので御了承下さい。

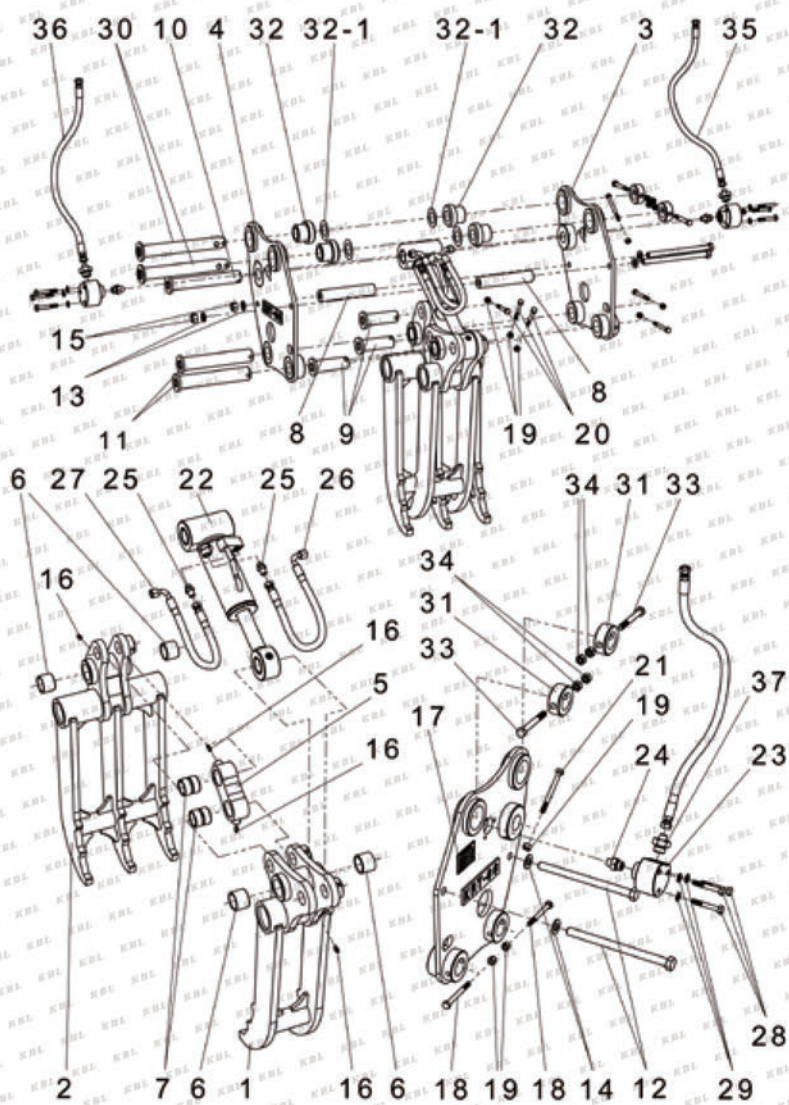
■ KRT20



項番	部品番号	部品名	数量	詳細 1	詳細 2
1	HE20-KRTP-001	フォーク-A	1	*	
1-1	HE20-KRTP-101	ホシュウヨウティース	2		
2	HE20-KRTP-002	フォーク-B	1	*	
2-1	HE20-KRTP-102	ホシュウヨウティース	3		
3	HE20-KRTP-003	ブラケット (L)	1	*	
4	HE20-KRTP-004	ブラケット (R)	1	*	
5	HE20-KRTP-005	リンク	1		
6	HE20-KRTP-006	ブッシュ	4		
7	HE20-KRTP-007	ブッシュ	2		
8	HE20-KRTP-008	ディスタンスパイプ	2		
9	HE20-KRTP-009	ピン	3		
10	HE20-KRTP-010	ピン	1		
11	HE20-KRTP-011	ピン	2		
12	HE20-KRTP-012	ボルト	2		
13	HE20-KRTP-013	スプリングワッシャ	2		
14	HE20-KRTP-014	ワッシャ	2		
15	HE20-KRTP-015	ナット	2		
16	HE20-KRTP-016	グリスニップル	4		
17	HE20-KRTP-017	メイバン	1	*	
18	HE20-KRTP-018	ボルト	2		
19	HE20-KRTP-019	ナイロンナット	6		
20	HE20-KRTP-020	ボルト	3		
21	HE20-KRTP-021	ボルト	1		
22	HE20-KRTP-022	シリンダー Ass'y	1		
23	HE20-KRTP-023	ブロック	2		
24	HE20-KRTP-024	フィッティング	2		
25-1	HE20-KRTP-125	フィッティング	2		
25-2	HE20-KRTP-225	フィッティング	2		
26	HE20-KRTP-026	ホース-A	1		
27	HE20-KRTP-027	ホース-B	1		
28	HE20-KRTP-028	ボルト	6		
29	HE20-KRTP-029	ワッシャ	6		
30	HE20-KRTP-030	ピン (シャタイトリツケ)	2	BA020CBBP*	
31	HE20-KRTP-031	ピンロックボス (シャタイトリツケ)	2	BA020CBPB*	
32	HE20-KRTP-032	ボス (シャタイトリツケ)	4	BA020CBB*	
32-1	HE20-KRTP-132	シム			
33	HE20-KRTP-033	ボルト	2		
34	HE20-KRTP-034	ナット	4		
35	HE20-KRTP-035	シャタイホース-A	1		
36	HE20-KRTP-036	シャタイホース-B	1		
37	HE20-KRTP-037	フィッティング	2		

*非補給品

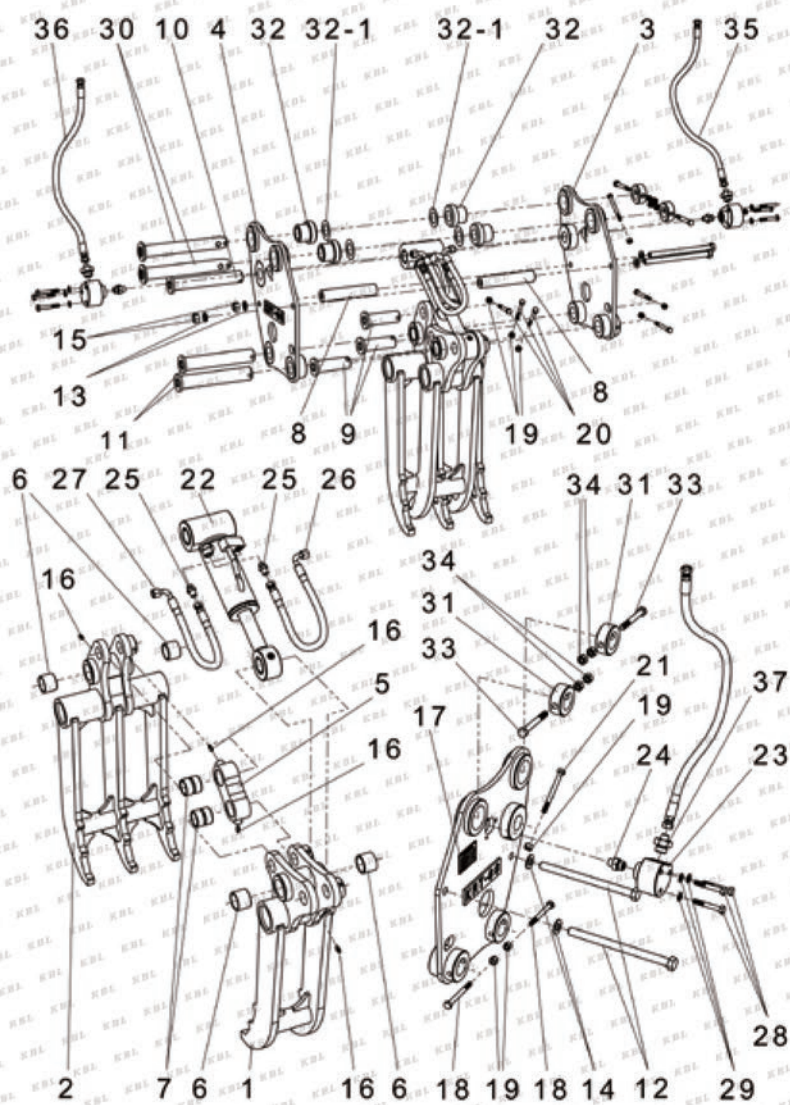
KRT30



項番	部品番号	部品名	数量	詳細 1	詳細 2
1	HE30-KRTP-001	フォーク-A	1	*	
1-1	HE30-KRTP-101	ホキウヨウティース	2		
2	HE30-KRTP-002	フォーク-B	1	*	
2-1	HE30-KRTP-102	ホキウヨウティース	3		
3	HE30-KRTP-003	ブラケット (L)	1	*	
4	HE30-KRTP-004	ブラケット (R)	1	*	
5	HE30-KRTP-005	リンク	1		
6	HE30-KRTP-006	ブッシュ	4		
7	HE30-KRTP-007	ブッシュ	2		
8	HE30-KRTP-008	ディスタンスパイプ	2		
9	HE30-KRTP-009	ピン	3		
10	HE30-KRTP-010	ピン	1		
11	HE30-KRTP-011	ピン	2		
12	HE30-KRTP-012	ボルト	2		
13	HE30-KRTP-013	スプリングワッシャ	2		
14	HE30-KRTP-014	ワッシャ	2		
15	HE30-KRTP-015	ナット	2		
16	HE30-KRTP-016	グリスニップル	4	A-1/8PT	
17	HE30-KRTP-017	メイバン	1	*	
18	HE30-KRTP-018	ボルト	2		
19	HE30-KRTP-019	ナイロンナット	6		
20	HE30-KRTP-020	ボルト	3		
21	HE30-KRTP-021	ボルト	1		
22	HE30-KRTP-022	シリンダー Ass'y	1		
23	HE30-KRTP-023	ブロック	2		
24	HE30-KRTP-024	フィッティング	2		
25	HE30-KRTP-025	フィッティング	2		
26	HE30-KRTP-026	ホース-A	1		
27	HE30-KRTP-027	ホース-B	1		
28	HE30-KRTP-028	ボルト	6		
29	HE30-KRTP-029	ワッシャ	6		
30	HE30-KRTP-030	ピン (シャタイトリツケ)	2	BA030CBBP*	
31	HE30-KRTP-031	ピンロックボス (シャタイトリツケ)	2	BA030CBPB*	
32	HE30-KRTP-032	ボス (シャタイトリツケ)	4	BA030CBB*	
32-1	HE30-KRTP-132	シム			
33	HE30-KRTP-033	ボルト	2		
34	HE30-KRTP-034	ナット	4		
35	HE30-KRTP-035	シャタイホース-A	1		
36	HE30-KRTP-036	シャタイホース-B	1		
37	HE30-KRTP-037	フィッティング	2		

*非補給品

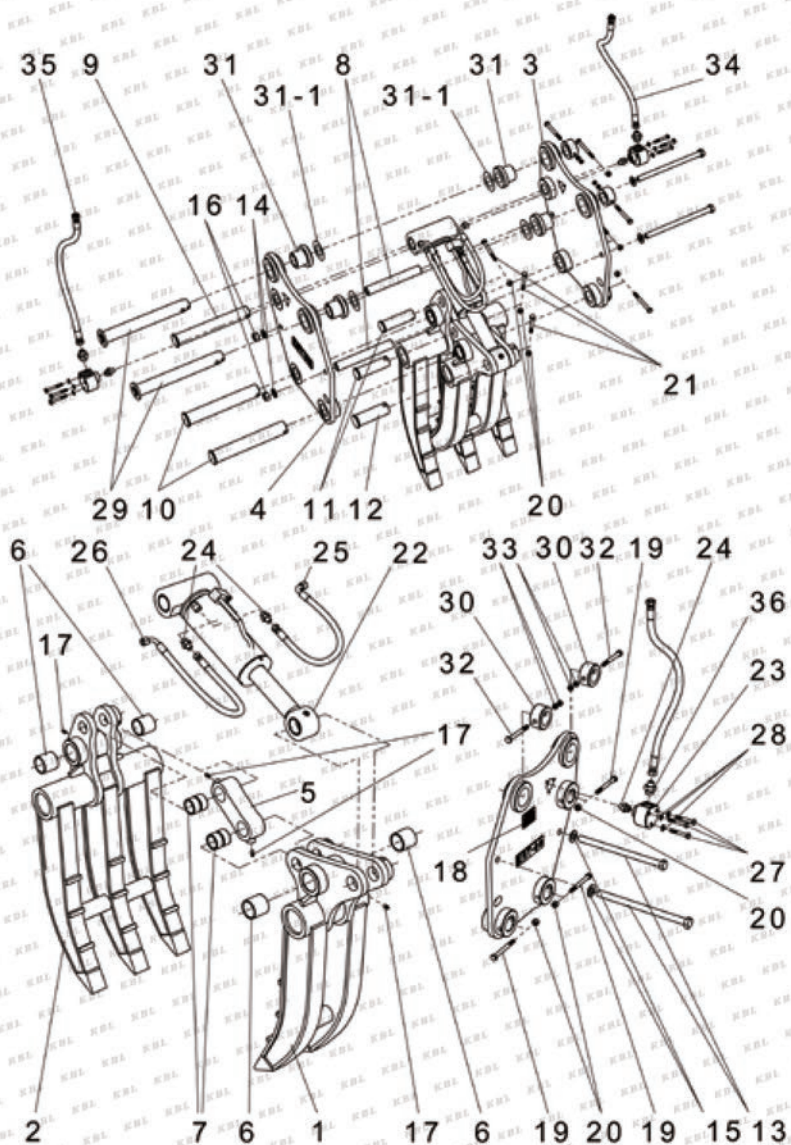
■ KRT40



項番	部品番号	部品名	数量	詳細 1	詳細 2
1	HE40-KRTP-001	フォーク-A	1	*	
1-1	HE40-KRTP-101	ホキユウヨウティース	2		
2	HE40-KRTP-002	フォーク-B	1	*	
2-1	HE40-KRTP-102	ホキユウヨウティース	3		
3	HE40-KRTP-003	ブラケット (L)	1	*	
4	HE40-KRTP-004	ブラケット (R)	1	*	
5	HE40-KRTP-005	リンク	1		
6	HE40-KRTP-006	ブッシュ	4		
7	HE40-KRTP-007	ブッシュ	2		
8	HE40-KRTP-008	ディスタンスパイプ	2		
9	HE40-KRTP-009	ピン	3		
10	HE40-KRTP-010	ピン	1		
11	HE40-KRTP-011	ピン	2		
12	HE40-KRTP-012	ボルト	2		
13	HE40-KRTP-013	スプリングワッシャ	2		
14	HE40-KRTP-014	ワッシャ	2		
15	HE40-KRTP-015	ナット	2		
16	HE40-KRTP-016	グリスニップル	4	A-1/8PT	
17	HE40-KRTP-017	メイバン	1	*	
18	HE40-KRTP-018	ボルト	2		
19	HE40-KRTP-019	ナイロンナット	6		
20	HE40-KRTP-020	ボルト	3		
21	HE40-KRTP-021	ボルト	1		
22	HE40-KRTP-022	シリンダー Ass'y	1		
23	HE40-KRTP-023	ブロック	2		
24	HE40-KRTP-024	フィッティング	2		
25	HE40-KRTP-025	フィッティング	2		
26	HE40-KRTP-026	ホース-A	1		
27	HE40-KRTP-027	ホース-B	1		
28	HE40-KRTP-028	ボルト	6		
29	HE40-KRTP-029	ワッシャ	6		
30	HE40-KRTP-030	ピン (シャタイトリツケ)	2	BA040CBBP*	
31	HE40-KRTP-031	ピンロックボス (シャタイトリツケ)	2	BA040CBPB*	
32	HE40-KRTP-032	ボス (シャタイトリツケ)	4	BA040CBB*	
32-1	HE40-KRTP-132	シム			
33	HE40-KRTP-033	ボルト	2		
34	HE40-KRTP-034	ナット	4		
35	HE40-KRTP-035	シャタイホース-A	1		
36	HE40-KRTP-036	シャタイホース-B	1		
37	HE40-KRTP-037	フィッティング	2		

*非補給品

KRT60

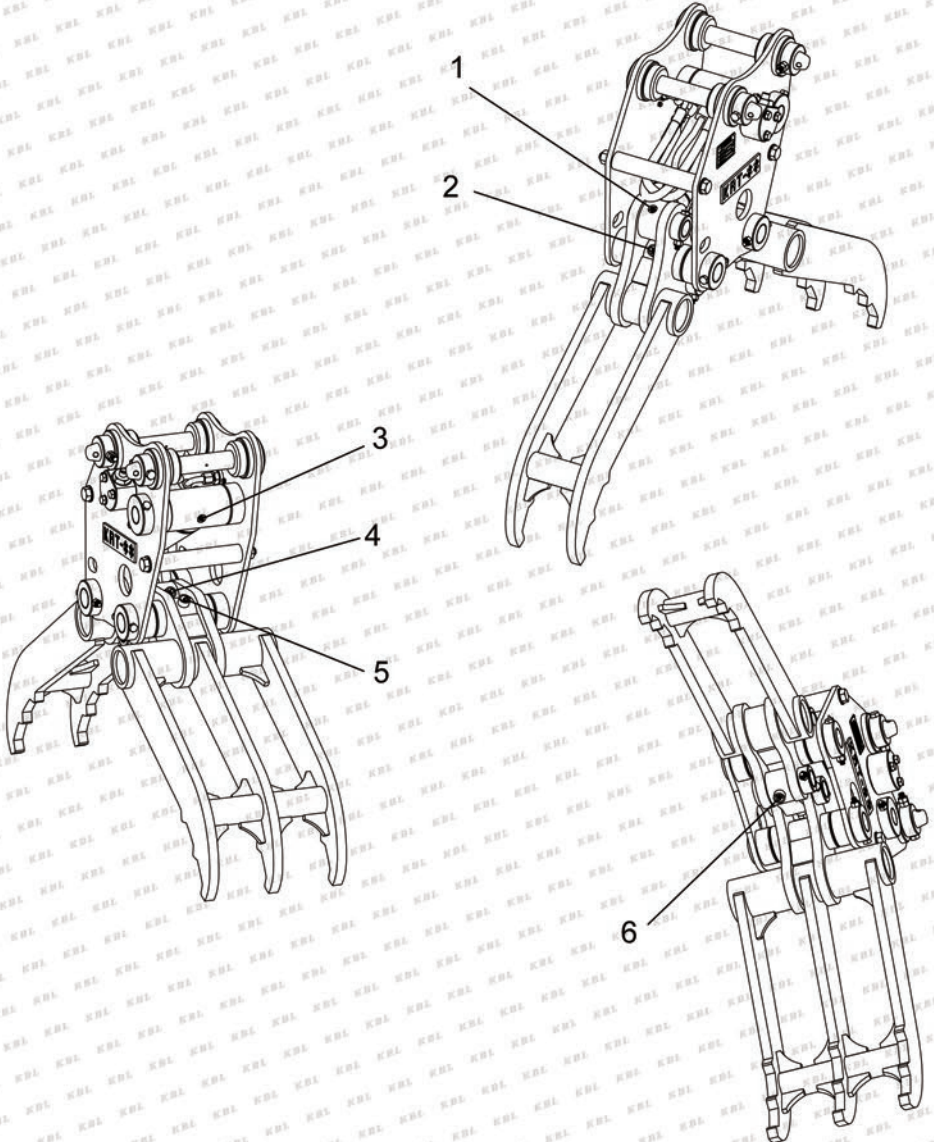


項番	部品番号	部品名	数量	詳細 1	詳細 2
1	HE60-KRTP-001	フォーク-A	1	*	
1-1	HE60-KRTP-101	ホキユウヨウティース	2		
2	HE60-KRTP-002	フォーク-B	1	*	
2-1	HE60-KRTP-102	ホキユウヨウティース	3		
3	HE60-KRTP-003	ブラケット (L)	1	*	
4	HE60-KRTP-004	ブラケット (R)	1	*	
5	HE60-KRTP-005	リンク	1		
6	HE60-KRTP-006	ブッシュ	4		
7	HE60-KRTP-007	ブッシュ	2		
8	HE60-KRTP-008	ディスタンスパイプ	2		
9	HE60-KRTP-009	ピン	1		
10	HE60-KRTP-010	ピン	2		
11	HE60-KRTP-011	ピン	2		
12	HE60-KRTP-012	ピン	1		
13	HE60-KRTP-013	ボルト	2		
14	HE60-KRTP-014	スプリングワッシャ	2		
15	HE60-KRTP-015	ワッシャ	2		
16	HE60-KRTP-016	ナット	2		
17	HE60-KRTP-017	グリスニップル	4	A-1/8PT	
18	HE60-KRTP-018	メイパン	1	*	
19	HE60-KRTP-019	ボルト	3		
20	HE60-KRTP-020	ナイロンナット	6		
21	HE60-KRTP-021	ボルト	3		
22	HE60-KRTP-022	シリンダー Ass'y	1		
23	HE60-KRTP-023	ブロック	2		
24	HE60-KRTP-024	フィッティング	4		
25	HE60-KRTP-025	ホース -A	1		
26	HE60-KRTP-026	ホース -B	1		
27	HE60-KRTP-027	ボルト	6		
28	HE60-KRTP-028	ワッシャ	6		
29	HE60-KRTP-029	ピン (シャタイトリツケ)	2	BA060CBPB*	
30	HE60-KRTP-030	ピンロックボス (シャタイトリツケ)	2	BA060CBPB*	
31	HE60-KRTP-031	ボス (シャタイトリツケ)	4	BA060CBB*	
31-1	HE60-KRTP-131	シム			
32	HE60-KRTP-032	ボルト	2		
33	HE60-KRTP-033	ナット	4		
34	HE60-KRTP-034	シャタイホース -A	1		
35	HE60-KRTP-035	シャタイホース -B	1		
36	HE60-KRTP-036	フィッティング	2		

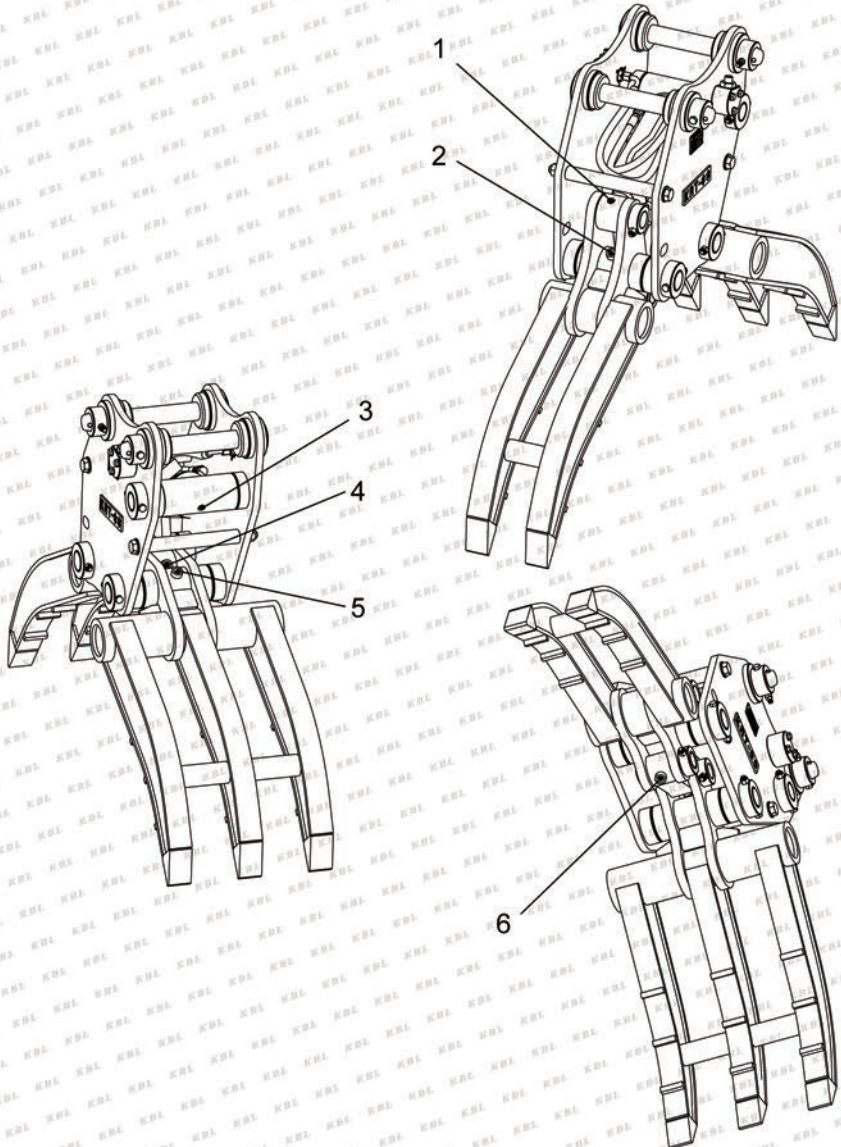
*非補給品

7. 給脂箇所

■ KRT20 ~ 40



■ **KRT60**



■株式会社ケービーエル本社

140-0004
東京都品川区南品川2-2-10
南品川Nビル4階
tel:03-3472-1425 // fax:03-3472-0651
URL : http://www.kbl-ltd.co.jp/
E-mail : info@kbl-ltd.co.jp

■本社マーケティング部**企画営業部****産業機械事業部****油圧事業部**

tel : 03-3472-1425

fax : 03-3472-0651

農業機械事業部

tel : 0120-41-5696

fax : 03-5783-3782

バッテリー事業部

tel : 03-5783-3781

fax : 03-5783-3782

■営業所**札幌営業所**

Sapporo Branch

003-0013

北海道札幌市白石区中央3条3丁目6-44

tel : 011-823-9700

fax : 011-823-9701

仙台営業所 / 倉庫

Sendai Branch

983-0024

宮城県仙台市宮城野区鶴巻1-7-10

tel : 022-387-3220

fax : 022-387-3221

前橋営業所

Maebashi Branch

370-0002

群馬県高崎市日高町169-4

tel : 027-370-5600

fax : 027-370-5630

東京営業所

Tokyo Branch

140-0004

東京都品川区南品川2-2-10

南品川Nビル4階

tel : 03-3472-1421

fax : 03-3476-0613

名古屋営業所

Nagoya Branch

465-0058

愛知県名古屋市中区東区貴船1-344

tel : 052-715-7110

fax : 052-709-7112

大阪営業所

Osaka Branch

553-0003

大阪府大阪市福島区福島1-4-4

セントラル70 7階

tel : 06-6346-2500

fax : 06-6346-2515

福山営業所

Fukuyama Branch

721-0942

広島県福山市引野町3-3-21

tel : 084-941-3755

fax : 084-941-4119

福岡営業所

Fukuoka Branch

811-2308

福岡県糟屋郡粕屋町大字内橋字筒井

804-10

tel : 092-626-5211

fax : 092-623-6606

■出張所**農業機械事業部 青森事務所**

Aomori Branch

039-2534

青森県上北郡七戸町荒屋113-8

Tel : 0176-58-5067

Fax : 0176-62-9052

盛岡出張所

Morioka Branch

020-0841

岩手県盛岡市羽場10地割1-4

tel : 019-638-6011

fax : 019-638-6012

郡山出張所

Koriyama Branch

963-8025

福島県郡山市桑野5-10-52

tel : 024-983-7848

fax : 024-983-7656

金沢出張所

Kanazawa Branch

920-0024

石川県金沢市西念4-24-30

金沢MGビル502

■在庫倉庫 サービスセンター**山梨部品センター****山梨サービスセンター**

402-0025

山梨県都留市法能2514-1

東京倉庫

121-0062

東京都足立区南花畑4-28-18

高崎倉庫

370-1104

群馬県佐波郡玉村町上福島3-5

関西第一倉庫

664-0001

兵庫県伊丹市荒牧6-22-25

九州第一倉庫**福岡サービスセンター**

830-1226

福岡県三井郡大刀洗町山隈20-1

仙台サービスセンター

984-0015

宮城県仙台市若林区区卸町5-1-9

埼玉サービスセンター

335-0025

埼玉県戸田市南町12-14

兵庫サービスセンター

679-0104

兵庫県加西市常吉町922-179

■ Head Office

Minami-Shinagawa N Bld. 4F,2-2-10,

Minami-Shinagawa, Shinagawa-ku,

Tokyo, Japan 1400004

Phone : +81-3-3472-1425

Fax : +81-3-3472-0651

URL : http://www.kbl-ltd.co.jp

E-mail : info@kbl-ltd.co.jp

Marketing Division

Agricultural Machine and Part Dept.

■ Main Stock Yard

2514-1, Hounou, Tsuru-shi,

Yamanashi

Phone : +81-554-43-4301

Fax : +81-554-43-4302

Sales Branche Office Sapporo,

Sendai, Maebashi, Tokyo, Nagoya,

Osaka, Fukuyama, Fukuoka

K B L



**QUALITY REPLACEMENT PARTS
JUST EQUAL TO GENUINE**