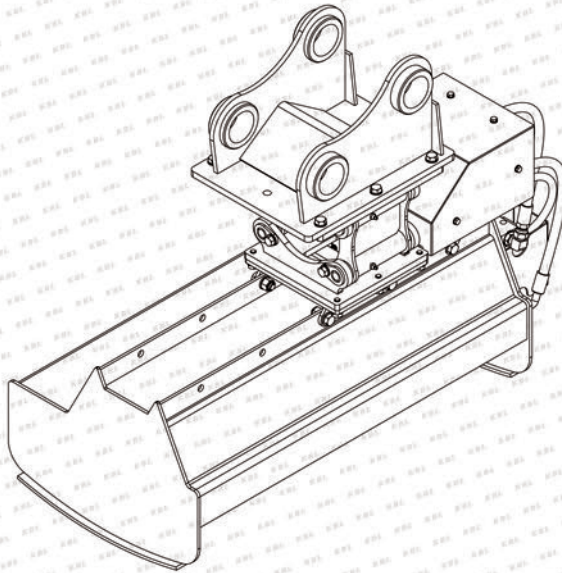


K B L

草刈機アタッチメント

KR FLAIL MOWER フレルモアー 取扱説明書



ALWAYS YOUR BEST PARTNER

ご使用の前に

この度は株式会社ケービーエル製の草刈機をご購入頂きありがとうございます。

本取扱説明書には、ご使用になる方や他者への危害・損害を防ぎ、安全にご使用頂くための重要な内容を記載しています。ご使用前及び定期的の本取扱説明書を必ずお読み頂き、正しい操作・保守・点検を行って下さい。

本取扱説明書は、必要な時に使用者がいつでも調べられるように、キャビン内の使用者の手の届く場所で大切に保管して下さい。本取扱説明書を紛失または破損した場合は、速やかに当社に発注して下さい。

草刈機を他者に貸し出し又は譲渡する場合は必ず本取扱説明書も一緒にお渡し頂き、十分にお読み頂き理解して頂くようお願い下さい。

油圧機器を使用した装置の操作・メンテナンス等は、十分な知識と経験を持った者が行って下さい。

草刈機に関してご不明点やお気づきの事がございましたら当社までご連絡下さい。

免責事項

本取扱説明書内の文章は発行者(株式会社ケービーエル)の許可なく改変、コピー、転載することは許可されておりません。これにより生じた問題について発行者は責任を負いません。万が一、本製品に不具合が生じた場合には、下記免責事項をふまえた上で対応させて頂きます。

- 本取扱説明書に記載された注意事項が行われず発生した不具合 使用上の誤り、不当な修理改造による不具合
- 火災、地震、風水害、落雷、公害等、不可抗力による不具合
- お買い上げ後の輸送、落下による不具合
- 当社が認めた部品以外を用いて本機械を使用したことによる不具合

SINCE 1950		株式会社ケービーエル	
KBL		〒140-0004	
ALWAYS YOUR BEST PARTNER		東京都品川区南品川 2-2-10	
		南品川 N ビル 4F	
		TEL:03-3472-1425	
Model			
Capacity	m	Width	mm
Weight	kg		
Serial No.			

モデル・シリアル No. は消耗品
ご注文の際に必ず必要となります
ので必ず現品の型式・シリアル
番号を控え記入し本書保管願
います。

購入日

年 月 日

目次

1. 安全に使用して頂くために	-----	P. 3
2. 安全上の重要事項	-----	P. 3
3. 使用上の注意	-----	P. 6
4. 草刈機仕様	-----	P. 7
5. 油圧ショベル仕様	-----	P. 8
6. トラブルシューティング	-----	P. 9
7. Q&A	-----	P.10
8. 【重要事項】 絶対にしてはいけないこと	-----	P.11
9. 給脂箇所	-----	P.12
10. 保証について	-----	P.13
11. 草刈機パーツリスト		
■ BA020HMA-24	-----	P.14
■ BA030HMA-25	-----	P.15
■ BA030HMA-27	-----	P.16
■ BA020HMLJ	-----	P.17
■ BA030HMLJ	-----	P.21
■ BA020HMA / BA030HMA	-----	P.25
■ BA040HMLJ	-----	P.27
■ BA040HMA	-----	P.31
12. 保証書	-----	P.29
13. 営業所・出張所・サービスセンター	-----	P.30

1. 安全ご使用して頂くために

この度は当社製品をご購入頂きましてありがとうございます。ご使用前に、この取扱説明書をよく読んで、正しく安全に御使用頂けますよう宜しくお願いします。

この取扱説明書は、フロントアタッチメントの基本的な知識と点検整備を正しく行うために作成したものです。必ず、本書と油圧ショベルの取扱説明書を熟読し、よく理解の上「安全作業・正しい保守点検」をお願い致します。誤った運転操作、不十分な保守点検は、機械の能力を十分に発揮できないばかりではなく、時に人命に関わる危険さを生じる恐れがあります。

このフロントアタッチメント草刈機は、国内で使用することを目的として設計、製造されております。海外で使用する場合は、保証対象外となります。

取扱説明書は、いつでも読めるように保管場所を決めて、常に身近に備え付けて大切に扱って下さい。取扱説明書を紛失または破損した場合は、速やかに取扱店または弊社にご用命下さい。

このフロントアタッチメント草刈機を譲渡される時は、次の所有者に取扱説明書も必ず譲渡して下さい。

取扱説明書では、全ての危険事項を完全に把握することは不可能です。本書記載事項以外についても「安全作業・正しい保守点検」に対する配慮は必ず、全てのお客様の責任で行って下さい。

商品改良のため、仕様・外観は予告なしに変更することがありますのでご了承下さい。ご不明の点や、お気づきの点がありましたら、取扱店または弊社にお問合せ下さい。

2. 安全上の重要事項

■草刈機の脱着時は・・・ ⚠ 警告 ⚠ 注意 ⚠ 危険

- ・水平堅土上で作業を行って下さい。
- ・周囲の安全に注意して作業を行って下さい。
- ・適切な工具を使用して下さい。
- ・止むを得ず草刈機の下で作業を行う場合、または立てかけて作業をする場合は、必ず安全確認をして下さい。

- ・草刈機の間隙に入ったり、手や腕を入れないで下さい。巻き込まれて重大な事故につながる恐れがあります。
- ・油圧ホース脱着の際は必ず、配管内の圧力を抜いてから作業を行って下さい。配管内が高圧になっていることがあり、圧抜きをしないと大変危険です。

■作業前に・・・

警告 **注意** **危険**

- ・草刈機の部品が正しい位置に装着されているか確認して下さい。
- ・油圧ホースは材質の経年変化や使用による劣化、摩耗などにより破損する恐れがあります。ホースの交換は定期的に行ってください。
- ・油圧ショベルの油圧配管の圧力設定が適正值に設定されていることをご確認ください。
- ・油圧ホースショベルのアームに、アタッチメント接続用ストップバルブがある場合は、確実に開いて下さい。片側が閉じていたり、半開きの状態で加圧すると油圧機器破損の原因となります。
- ・油圧ホース脱着時には、配管や継手に土や泥等の付着、混入が無いように注意して下さい。異物が混入しますとアタッチメントや油圧ショベルの油圧機器損傷の原因となります。
- ・周囲の安全に注意をして、油圧ショベルの各レバーをゆっくり操作して、操作パターンの確認をして下さい。
- ・給脂を行ってください。
- ・各ボルトにゆるみがないか確認を行ってください。ゆるみがある場合増し締めを行ってください。
- ・草刈機の外観（各接合部・溶接部等）の確認をして下さい。損傷がある場合は、使用を中止して速やかに取扱店または弊社に連絡して下さい。そのまま使用すると草刈機が破損または事故につながる恐れがあります。

■草刈機の作業中は・・・

警告 **注意** **危険**

- ・クローラーを作業方向に向け、走行モーターを後方にし、水平堅土上で作業を行ってください。
- ・注意事項を守り、作業を行ってください。

- ・送電線や配電線に接近すると感電につながる恐れがあります。作業や走行の際には、草刈機と送電線や配電線との間に安全な距離を保つようにして下さい。万一、電線に接触した場合は、「絶対に触るな」と警告して下さい。油圧ショベルから脱出する場合は、ステップ等に触れないで一気に飛び降りて下さい。
- ・草刈機がキャブ及び本体と干渉することがあります。必ず注意して下さい。
- ・クレーン作業等、用途以外の作業は絶対に行わないで下さい。草刈機が破損します。また重大な人身事故につながる恐れがあります。
- ・草刈機に人を乗せないで下さい。転落等の重大な人身事故につながる恐れがあります。草刈機の下または周囲に人を入れないで下さい。重大な人身事故につながる恐れがあります。
- ・陸橋、トンネルなどの高さが制限されている場所、または周囲に構造物がある場所で作業するときは、草刈機を当てないように十分に注意して下さい。
- ・草刈機の急降下や急停止、急操作を行うと安定を失い、転倒する恐れがあります。
- ・崖下での作業は、土砂の崩壊や落石の恐れがあるので行わないで下さい。
- ・草刈機は、用途以外に衝撃を加えると破損または事故につながる原因となりますので衝撃を加えないで下さい。

■その他・・・

警告 **注意** **危険**

- ・作業に応じてヘルメット、保護メガネ、安全靴、厚手の手袋、耳カバー等の保護具を着用して下さい。
- ・だぶだぶの衣服や装身具を着用して作業を行うと、機械や操作レバーに引っ掛けて、機械が不意に作動したり、人身事故につながる恐れがあります。
- ・草刈機の改造は、破損や事故につながる恐れがあるため絶対に行わないで下さい。
- ・取り外した草刈機は、倒れやすく危険です。安定した状態で保管して下さい。
- ・アタッチメントは、油圧ショベルのサイズに適合している機種をご使用下さい。
- ・草刈機は、油圧ショベルとのマッチングが不可欠ですので、草刈機と油圧ショベルの取扱説明書をよく読み、理解したうえで注意事項を守ってご使用下さい。

3. 使用上の注意

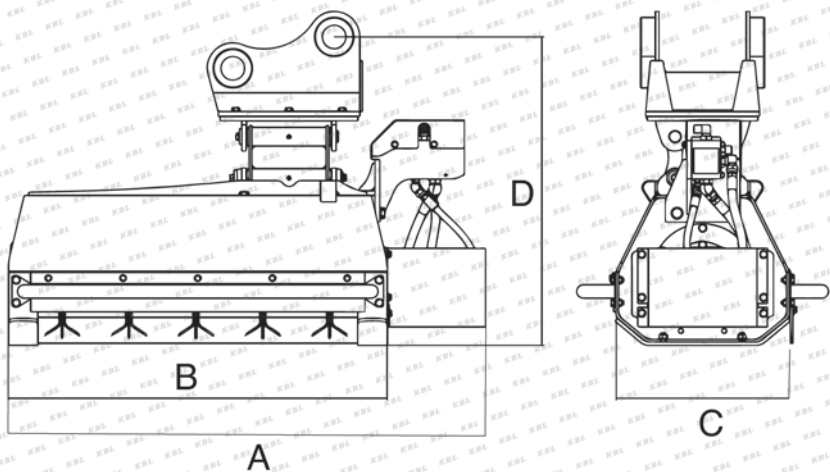
- ・横殴り、叩き作業等はしないで下さい。
- ・アタッチメントでガラ、残土などの整地作業はしないで下さい。
- ・作業中、アタッチメントを雑木に無理に押し付けしないでください。また、幹が太いまたは堅いもの（雑木や竹など）の刈り取り作業には使用しないでください。
- ・油圧ショベルのバケットシリンダのエンド使用をしないで下さい。シリンダを一杯に伸ばしたり縮めた状態で作業は行わないで下さい。
- ・作業中、長い草や藁がフレール爪、フレール軸に絡まる事があります。草が絡まった状態で作業をしないで下さい。
- ・草刈機で物を吊らないでください。
- ・草刈機を水に浸かる場所や水中で使用しないで下さい。水が侵入すると、故障の原因になります。



注意

本書は、あらゆる環境下における運転・点検・整備の全ての危険を予知したものではありません。従って、本書記載事項以外につきましても草刈機の取扱につきましても、お客様の責任のもとに、常に安全に対する必要な配慮を行って下さい。

4. 草刈機仕様



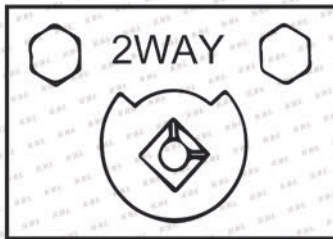
Class(t)	model	全長 A(mm)	刈巾 B(mm)	全幅 C(mm)	高さ D(mm)	刈刃仕様	刈刃数 (枚)	必要 圧力 (Mpa)	必要 流量 (L/min)	回転 方向	重量 (kg)
1.5-2.0	BA020KRHN	800	600	460	730	3枚刃 (Y型 + スレト刃)	24+12	15-18	25-50	一方向	120
2.5-3.5	BA030KRHN	1000	800	460	730	3枚刃 (Y型 + スレト刃)	32+16	15-18	32-60	一方向	160
4.0-5.5	BA040KRHN	1160	850	640	750	3枚刃 (Y型 + スレト刃)	32+16	15-18	50-90	一方向	234
6.0-8.0	BA060KRHN	1560	1200	640	900	3枚刃 (Y型 + スレト刃)	40+20	15-18	65-100	一方向	254

5. 油圧ショベル仕様

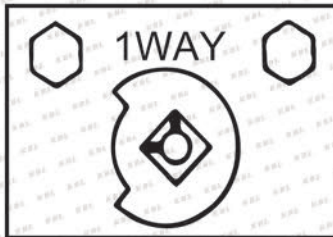
本製品を使用する場合、必ずブレーカーモードで使用し、戻りラインは必ず作動油タンクへ戻っていることを確認してください。

往復配管（油圧フォーク・破碎機モード）で使用すると、油圧機器が破損する恐れがあります。

往復配管での御使用は、別途ドレンラインが必要です。最寄りの弊社営業所迄お問い合わせ下さい。



使用できません
(2WAY)



使用できます
(1WAY)

上記の切替表示が油圧ショベルに無い場合、往復配管仕様の可能性が御座います。KR-HM シリーズフレルモアの使用を直ぐに中止し最寄りの弊社営業所迄お問い合わせ下さい。

■油圧ショベル設定圧力及び設定流量について

HM シリーズフレルモアは、油圧制御バルブを標準装備しております。

入力圧力・流量は常に油圧制御バルブでコントロールされており、上記以上の圧力・流量により機械側の調整は不要です。

ご使用前に必ず油圧ショベル側圧力・流量を確認してください。もし指定の圧力・流量を満たされない場合、KR-HM シリーズフレルモアの性能が出ず作業性能が低下する場合がございます。予め御了承下さい。

6. トラブルシューティング

回転部へグリスアップ後、ローターが手で回らなくなった。

ベアリング部へのグリスアップ過多と考えられます。一度グリスニップルを取り外し、グリス排出（圧力逃し）を行ってください。

HMフレルモアを油圧シヨベルに取付したが回転しない。

ストップバルブは完全に開いていますか？
ストップバルブが開いている場合、草刈機本体故障が考えられます。最寄りの弊社サービスセンター迄お問い合わせください。
ストップバルブ閉のまま運転した場合、草刈機本体の油圧機器が破損する場合がございます。

作業中、つる性植物が絡まってローターが回転しない。

エンジンを必ず停止しニッパー等を使用し除去後、ローターが手で軽く回ることを確認してから作業再開してください。

ローター回転時、初期と比べて振動が多い。

刃物及び刃物ブラケットが破損している恐れがあります。ローター部刃物取付状態を確認してください。
刃物はセット交換（1台分）を推奨します。刃物部分交換は回転バランス不具合の恐れがあります。

草刈作業中、アーム・ブーム動作もしくは走行と同時に動かすと回転が遅くなり作業し難い。

エンジン回転を上げ作業してください。
機種により複合動作時、配管流量が低下する場合がございます。

ローター回転が一定回転以上上昇しない。

回転数制御により適切な回転数を維持します。
エンジンフル（全開）使用でも草刈機ローターはオーバーランせず使用可能です。

7.Q&A

Q 搬送車積込の為、フレルモア本体を使用し油圧ショベルをジャッキアップできますか？

本製品は吊り下げ式フレルモアです。フレルモア本体が破損しますので絶対にしないでください。
フレルモア本体を押し付ける作業は用途外使用となり本体が破損しますので絶対におやめください。

Q グリスアップの間隔を教えてください。

回転部（ベアリング）2箇所は8hrに1回程度、グリスポンプで2cc程度（ハンドポンプ2回押し）注入してください。
その他ヒンジ部分は50hrに1回。水分が多い状態での草刈作業時はグリスアップをこまめに行ってください。

Q 直径5cm以上の雑木を粉砕したいのですが？

雑木粉砕は出来ません。ローター本体が破損する恐れがありますので絶対にしないでください。
直径5cm以下の雑木粉砕は可能ですが、フレルモア本体を押し付ける作業は絶対にしないでください。

Q ローター逆転は出来ますか？

逆転機構はございません。回転は運転席より見て左回転です。

Q 刈取り性能が落ちました。刃物は反転して使用出来ますか？

刃物は反転使用が可能です。
必ずエンジンを停止し刃物反転を行ってください。
電動インパクトレンチ使用推奨。

Q 他の機種（油圧ショベル）でも使用したいのですが？

同一クラスであれば、ピンボス交換により使用可能です。
当社営業所迄お問い合わせください。
機械側の油圧配管仕様を必ず確認してください。

8. 【重要事項】絶対にしてはいけないこと

以下の様に使用方法を怠った場合、KR-HMフルモアが破損する場合がございます。
場合によっては保証対象外となる場合がございますので十分注意下さい。

内容	想定される現象	対策
往復配管での使用 (タンク戻り回路の無い 機械での使用)	フレルモア油圧機器破損	タンク戻りへ切替 ドレンライン取付
フレルモアを利用した 機械ジャッキアップ	フレルモア本体破損	機械ジャッキアップを しない
ストップバルブ閉状態 での運転	フレルモア油圧機器破損	ストップバルブを 必ず開く
油圧ホース着脱時の 異物混入	フレルモア油圧機器破損	パーツクリーナー等で 異物除去
つる状植物等絡まった 状態での運転	フレルモア油圧機器破損	異物を取り除く
グリスアップを怠った 状態での運転	フレルモア異音発生 ベアリング破損	グリスアップを こまめに行う
雑木の粉砕	ローター変形 振動大	5cm 以上の 雑木粉砕禁止

9. 給脂箇所

回転部（ベアリング）2箇所は8hrに1回、グリスポンプで2cc程度（ハンドポンプ2回押し）注入してください。

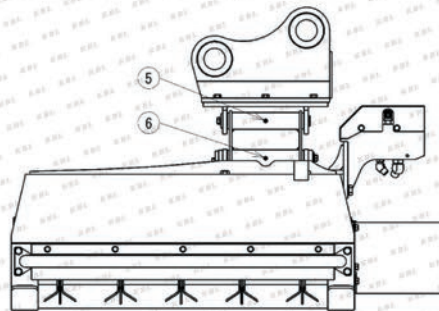
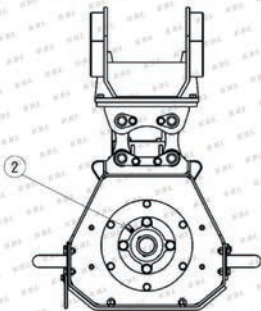
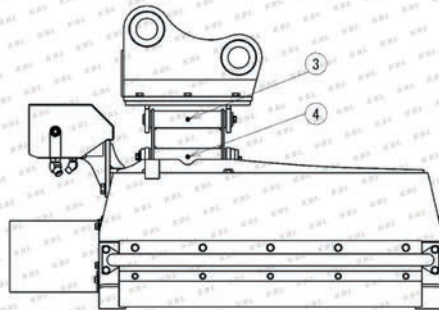
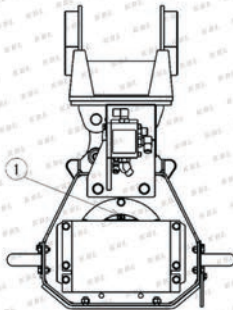
その他ヒンジ部分は50hrに1回。水分が多い状態での草刈作業時はグリスアップをこまめに行ってください。

過剰なグリスアップ（外部にはみ出る）は、本体がグリスで汚れ初期トラブルを発見し難くなります。

給脂部廻りを目視にてよく確認しグリスアップを行って下さい。

水分を含んだ状態の草刈作業、雨天時の作業は各部に水分が侵入します。グリスアップをこまめに行なって下さい。

- ローターベアリング給脂箇所 ----- ①, ②
- リンク部給脂箇所 ----- ③, ④, ⑤, ⑥
- 推奨グリス ----- EP#2 リチウムグリス



10. 保証について

■弊社が別途定める正しい取扱い操作を行って生じたトラブルにつき、納入後 6 ヶ月間もしくは油圧ショベルアワーメーター 600 時間以内において、弊社が認めた場合無償修理・部品交換を行うものとします。

但し以下については期間内であっても有償修理とさせていただきます。

- ・ 始業前点検を怠った場合。(グリスアップ等含む)
- ・ 製品に外的損傷がある場合。
- ・ 油圧ショベル側油圧配管仕様が適切ではない場合。
- ・ 本製品転売先でのトラブル。

■また、トラブルに関連した 2 次的費用につきましては、いかなる場合も保証対象外とさせていただきます。

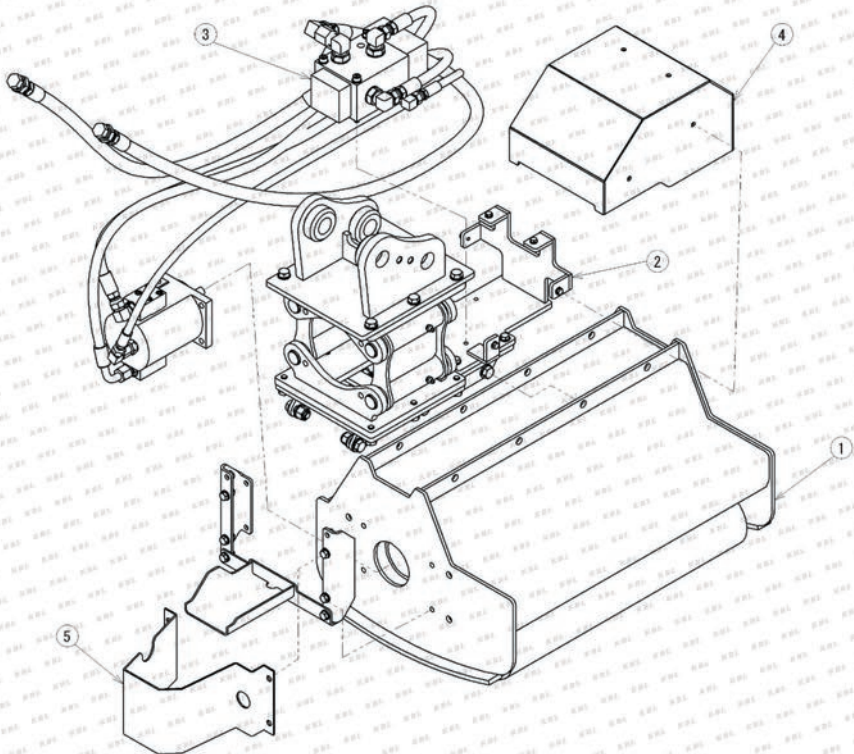
フレルモア故障に伴う休車費用。レンタル機賃貸等の代車費用。

11. 草刈機パーツリスト

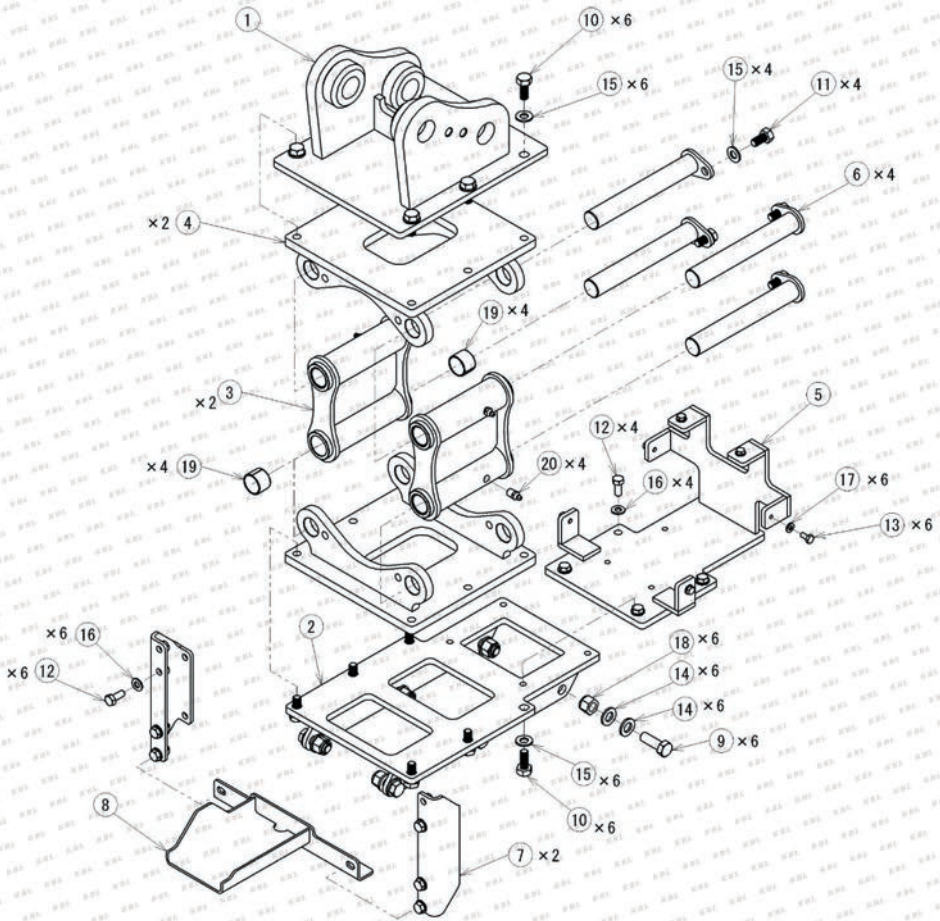
草刈機使用にあたり、パーツ交換が必要な場合は製品の型式・シリアルを必ず確認しKBL 純正部品を御使用下さい。万が一、弊社純正品以外を使用された場合は保証対象外となる場合がございますので御了承下さい。

■ BA020HM

項番	部品番号	部品名	個数
1	BA020HMA	草刈機本体 (W600)	1
2	BA020HMLJ	草刈機 BKT(一式)	1
3	BA020HMHJ	油圧配管周り(一式)	1
4	GOP30051PA	バルブカバー	1
5	BA020HM-01	モーターカバー	1



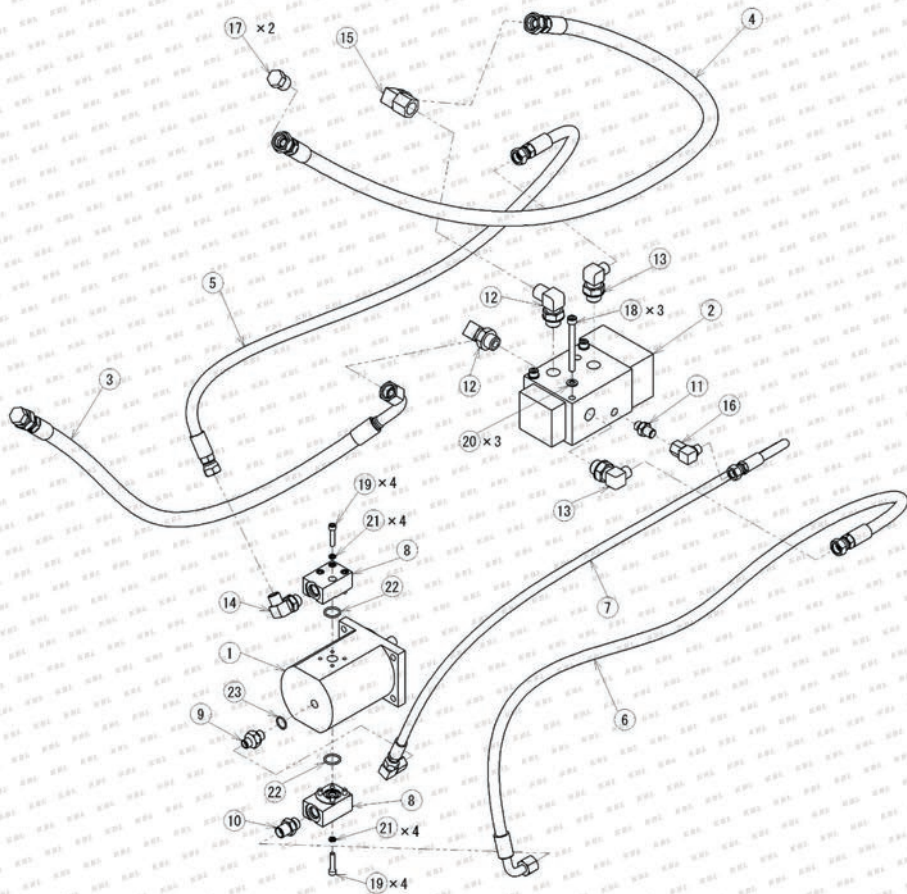
BA020HM



BA020HM

項番	部品番号	部品名	個数
1	BA017HMCBJ	本体接続 BKT	1
2	GOP3004800	ベース BKT	1
3	GOP3004000	リンク	2
4	GOP3004100	リンク BKT	2
5	GOP3004600	バルブ BKT	1
6	GOP4003900	リンクピン	4
7	GOP4004700	モーターカバー BKT	2
8	GOP3005600	モーターカバー A	1
9	BA020HMLJ-09	六角ボルト	6
10	BA020HMLJ-10	六角ボルト	12
11	BA020HMLJ-11	六角ボルト	4
12	BA020HMLJ-12	六角ボルト	10
13	BA020HMLJ-13	六角ボルト	6
14	BA020HMLJ-14	平座金	12
15	BA020HMLJ-15	平座金	16
16	BA020HMLJ-16	平座金	10
17	BA020HMLJ-17	平座金	6
18	BA020HMLJ-18	ナイロンナット	6
19	BA020HMLJ-19	ブッシュ	8
20	BA020HMLJ-20	グリスニップル	4

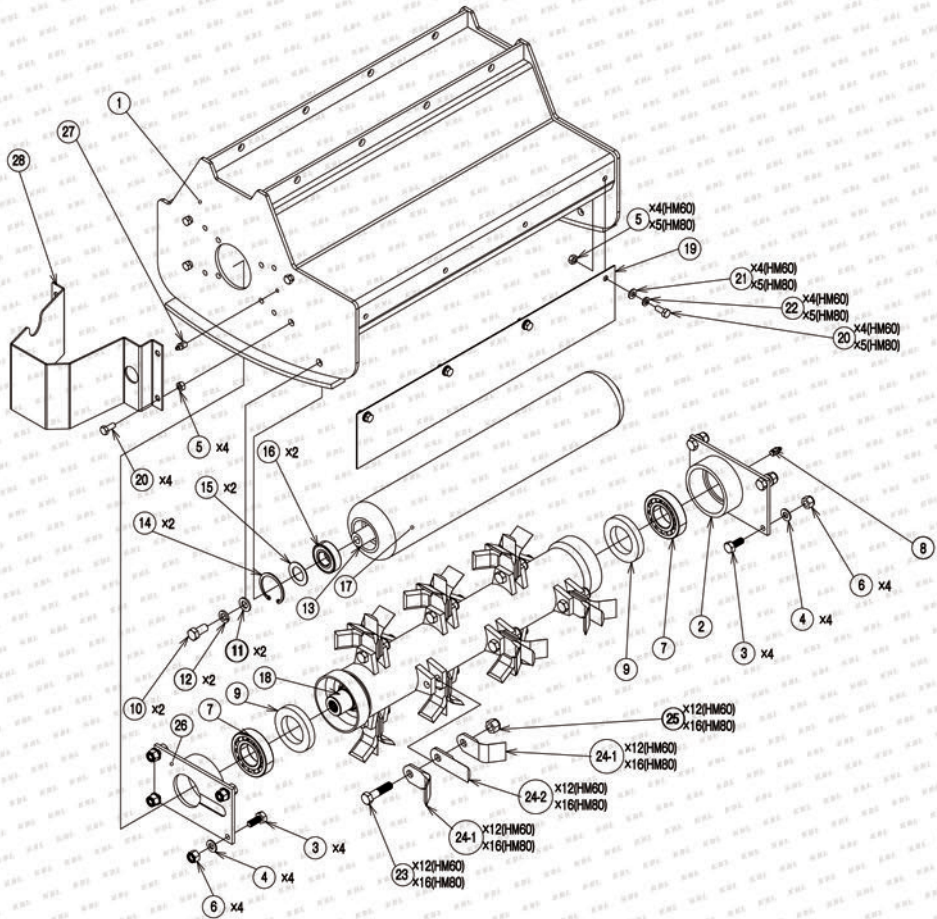
BA020HM



BA020HM

項番	部品番号	部品名	個数
1	BA020HMP030	油圧モーター	1
2	BA020HMPH024	バルブ	1
3	IHA0000700	ホース A	1
4	IHA0000800	ホース B	1
5	IHA0001000	ホース R	1
6	IHA0001100	ホース L	1
7	IHA0000900	ホース Dr	1
8	GOP3006100	モータフランジ	2
9	GOP4005200	アダプター	1
10	BA020HMHJ-08	オスコネクター	1
11	BA020HMHJ-09	オスコネクター	1
12	BA020HMHJ-10	オス 90°座付きエルボ	2
13	BA020HMHJ-11	オス 90°座付きエルボ	2
14	BA020HMHJ-12	オス 90°座付きエルボ	1
15	BA020HMHJ-13	オスメス 90°スイベルエルボ	1
16	BA020HMHJ-14	オスメス 90°スイベルエルボ	2
17	BA020HMHJ-15	オスプラグ	2
18	BA020HMHJ-16	六角穴付きボルト	3
19	BA020HMHJ-17	六角穴付きボルト	8
20	BA020HMHJ-18	平座金	3
21	BA020HMHJ-19	ばね座金	8
22	BA020HMHJ-20	O リング	2
23	BA020HMHJ-21	O リング	1

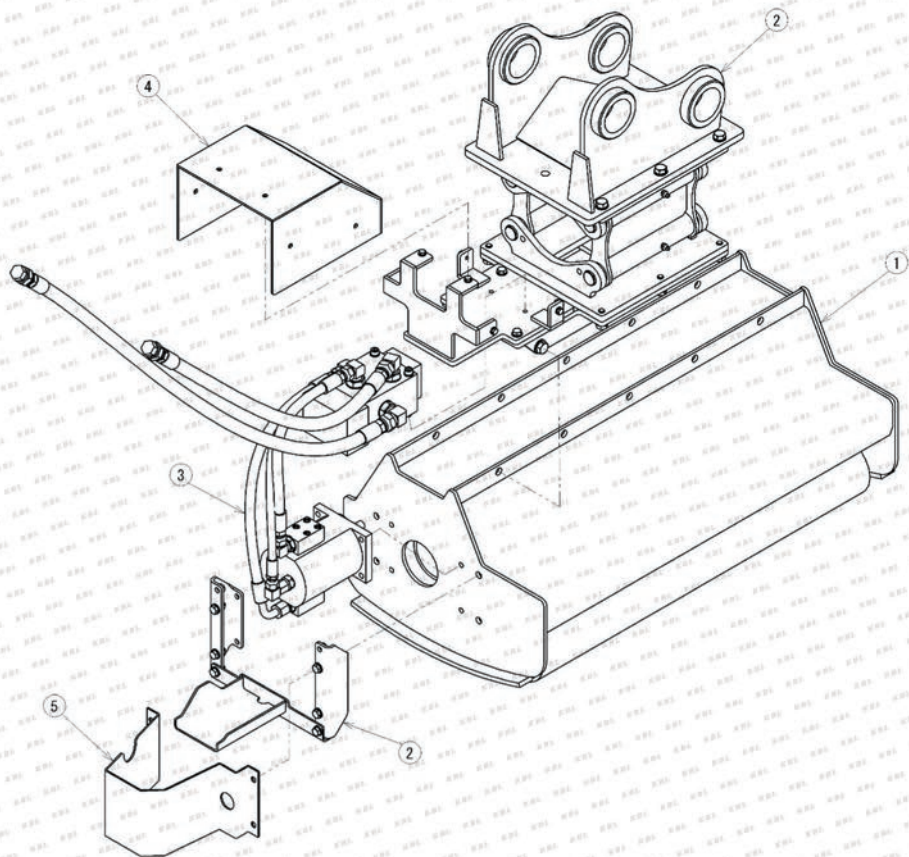
BA020HM



BA020HM

項番	部品番号	部品名	個数	
			HM60	HM80
1	BA020HMP001	メインフレーム	1	-
	BA030HMP001		-	1
2	BA020HMP002	ベアリングケース (R)	1	
3	BA020HMP003	六角ボルト	8	
4	BA020HMP004	平座金	8	
5	BA020HMP005	ナイロナット	8	9
6	BA020HMP006	ナイロナット	8	
7	BA020HMP007	ベアリング	2	
8	BA020HMP008	ゲリスニップル	1	
9	BA020HMP009	オイルシール	2	
10	BA020HMP010	六角ボルト	2	
11	BA020HMP011	平座金	2	
12	BA020HMP012	ばね座金	2	
13	BA020HMP013	ローシャフト	1	-
	BA030HMP013		-	1
14	BA020HMP014	C形止め輪	2	
15	BA020HMP015	ワッシャー	2	
16	BA020HMP016	ベアリング	2	
17	BA020HMP017	ローラ	1	-
	BA030HMP017		-	1
18	BA020HMP018	メインシャフト	1	-
	BA030HMP018		-	1
19	BA020HMP019	ガード	1	-
	BA030HMP019		-	1
20	BA020HMP020	六角ボルト	8	9
21	BA020HMP021	平座金	4	5
22	BA020HMP022	ばね座金	4	5
23	BA020HMP023	六角ボルト	12	16
24-1	BA020HMP224	Yブレード	24	32
24-2	BA020HMP324	センターブレード	12	16
25	BA020HMP025	ナイロナット	12	16
26	BA020HMP026	ベアリングケース (R)	1	
27	BA020HMP027	ゲリスニップル	1	
28	BA020HMP028	モータカバー	1	

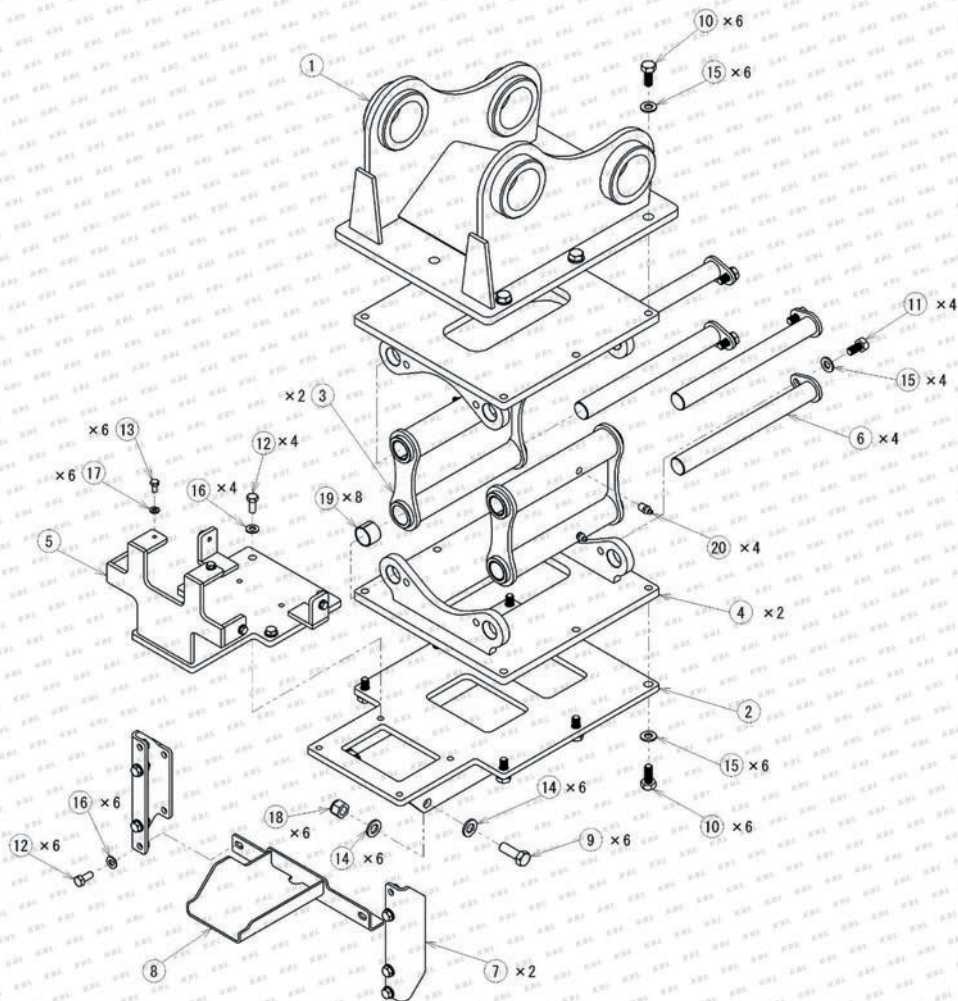
■ BA030HM



BA030HM

項番	部品番号	部品名	個数
1	BA030HMA	草刈機本体 (W800)	1
2	BA030HMLJ	草刈機 BKT(一式)	1
3	BA030HMHJ	油圧配管周り(一式)	1
4	GOP3004700	バルブカバー	1
5	BA030HM-01	モーターカバー	1

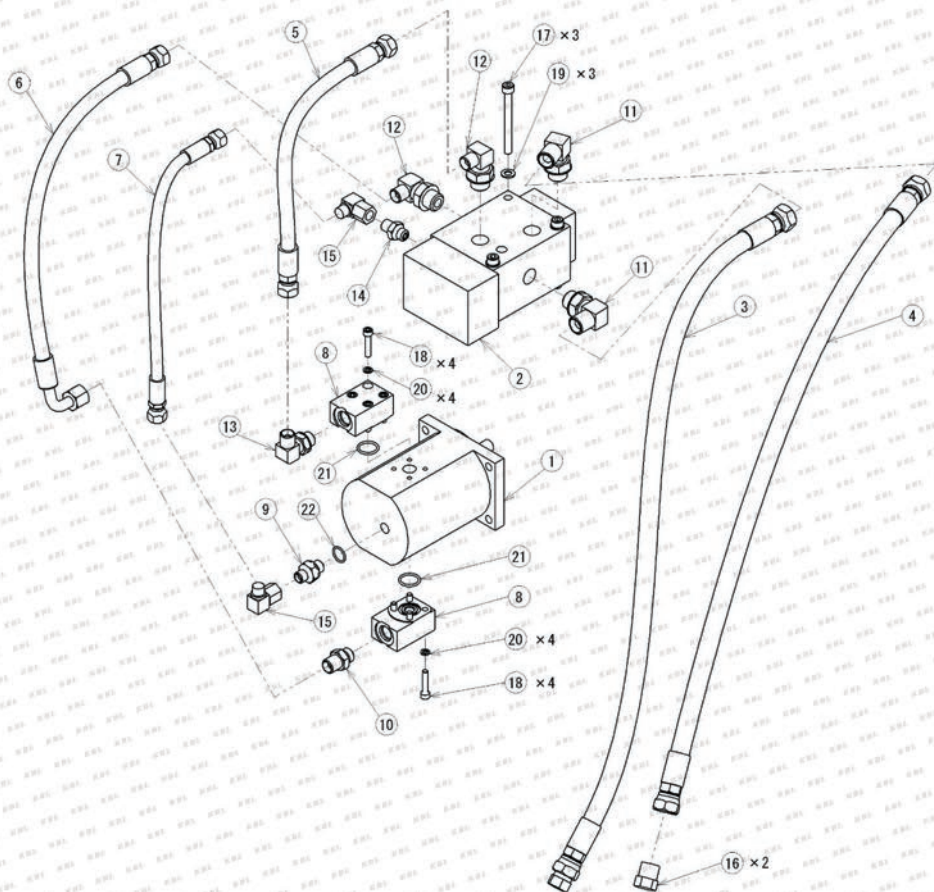
BA030HM



BA030HM

項番	部品番号	部品名	個数
1	BA030HMCBJ	本体接続 BKT	1
2	GOP3005200	ベース BKT	1
3	GOP3005500	リンク	2
4	GOP3005400	リンク BKT	2
5	GOP3004600	バルブ BKT	1
6	GOP4004600	リンクピン	4
7	GOP4004700	モーターカバー BKT	2
8	GOP3005600	モーターカバー A	1
9	BA030HMLJ-09	六角ボルト	6
10	BA030HMLJ-10	六角ボルト	12
11	BA030HMLJ-11	六角ボルト	4
12	BA030HMLJ-12	六角ボルト	10
13	BA030HMLJ-13	六角ボルト	6
14	BA030HMLJ-14	平座金	12
15	BA030HMLJ-15	平座金	16
16	BA030HMLJ-16	平座金	10
17	BA030HMLJ-17	平座金	6
18	BA030HMLJ-18	ナイロンナット	6
19	BA030HMLJ-19	ブッシュ	8
20	BA030HMLJ-20	グリスニップル	4

BA030HM



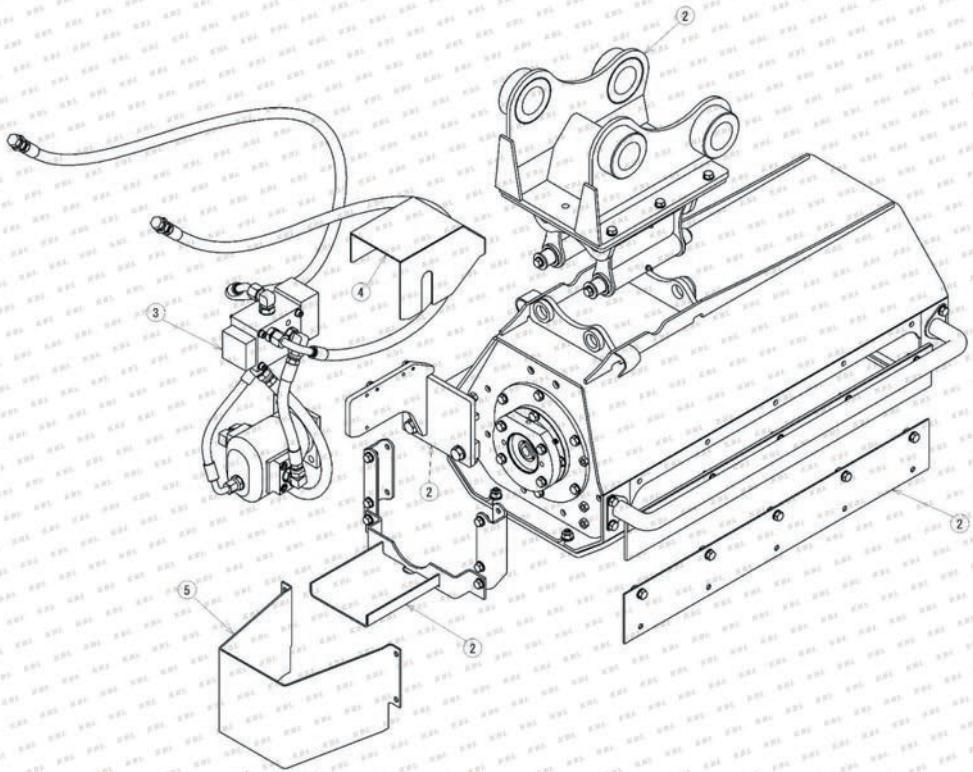
BA030HM

項番	部品番号	部品名	個数
1	BA020HMP032	油圧モーター	1
2	BA020HMPH025	バルブ	1
3	IHA0000200	ホース A	1
4	IHA0000300	ホース B	1
5	IHA0000500	ホース R	1
6	IHA0000600	ホース L	1
7	IHA0000400	ホース Dr	1
8	GOP3006100	モータフランジ	2
9	GOP4005200	アダプター	1
10	BA030HMHJ-08	オスコネクター	1
11	BA030HMHJ-09	オス 90°座付きエルボ	2
12	BA030HMHJ-10	オス 90°座付きエルボ	2
13	BA030HMHJ-11	オス 90°座付きエルボ	1
14	BA030HMHJ-12	オスコネクター	1
15	BA030HMHJ-13	オスメス 90°スイベルエルボ	2
16	BA030HMHJ-14	オスプラグ	2
17	BA030HMHJ-15	六角穴付きボルト	3
18	BA030HMHJ-16	六角穴付きボルト	8
19	BA030HMHJ-17	平座金	3
20	BA030HMHJ-18	ばね座金	8
21	BA030HMHJ-19	O リング	2
22	BA030HMHJ-20	O リング	1

BA030HM

項番	部品番号	部品名	個数	
			HM60	HM80
1	BA020HMP001	メインフレーム	1	-
	BA030HMP001		-	1
2	BA020HMP002	ベアリングケース (R)	1	
3	BA020HMP003	六角ボルト	8	
4	BA020HMP004	平座金	8	
5	BA020HMP005	ナイロナット	8	9
6	BA020HMP006	ナイロナット	8	
7	BA020HMP007	ベアリング	2	
8	BA020HMP008	ゲリスニップル	1	
9	BA020HMP009	オイルシール	2	
10	BA020HMP010	六角ボルト	2	
11	BA020HMP011	平座金	2	
12	BA020HMP012	ばね座金	2	
13	BA020HMP013	ローシャフト	1	-
	BA030HMP013		-	1
14	BA020HMP014	C形止め輪	2	
15	BA020HMP015	ワッシャー	2	
16	BA020HMP016	ベアリング	2	
17	BA020HMP017	ローラ	1	-
	BA030HMP017		-	1
18	BA020HMP018	メインシャフト	1	-
	BA030HMP018		-	1
19	BA020HMP019	ガード	1	-
	BA030HMP019		-	1
20	BA020HMP020	六角ボルト	8	9
21	BA020HMP021	平座金	4	5
22	BA020HMP022	ばね座金	4	5
23	BA020HMP023	六角ボルト	12	16
24-1	BA020HMP224	Yブレード	24	32
24-2	BA020HMP324	センターブレード	12	16
25	BA020HMP025	ナイロナット	12	16
26	BA020HMP026	ベアリングケース (R)	1	
27	BA020HMP027	ゲリスニップル	1	
28	BA020HMP028	モータカバー	1	

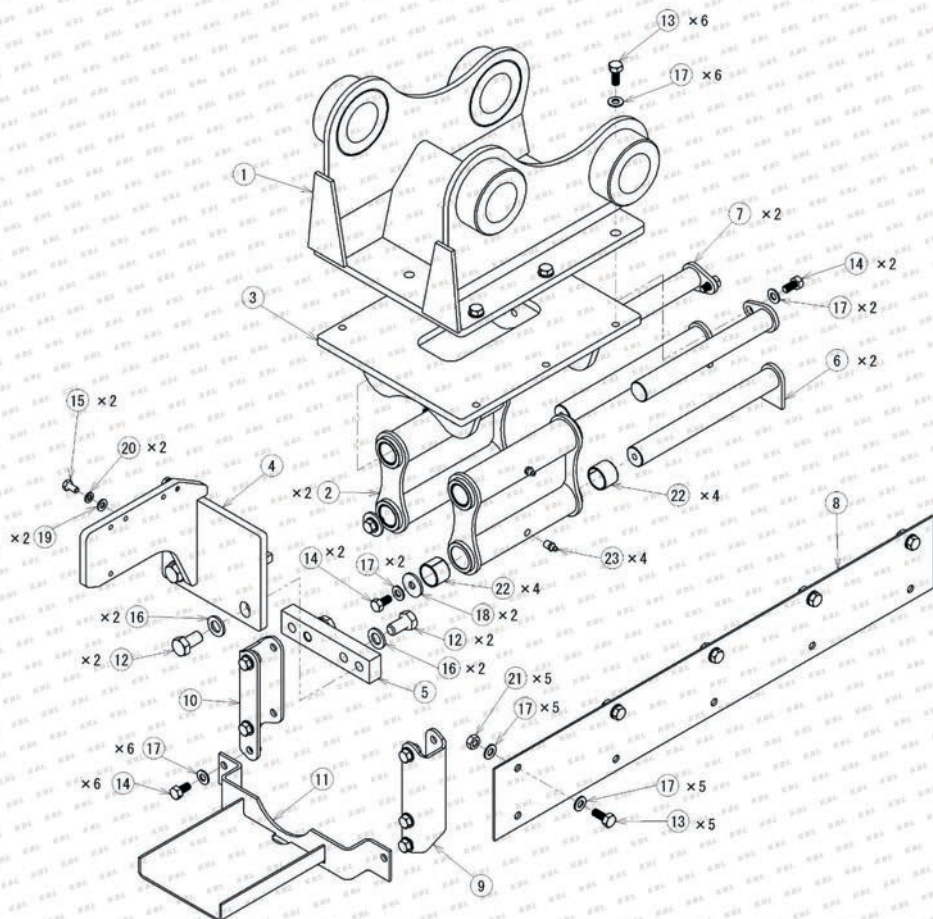
BA040HM



BA040HM

項番	部品番号	部品名	個数
1	BA040HMA	草刈機本体 (W850)	1
2	BA040HMLJ	草刈機 BKT(一式)	1
3	BA040HMHJ	油圧配管周り(一式)	1
4	GOP3005900	バルブカバー	1
5	BA040HM-01	モーターカバー	1

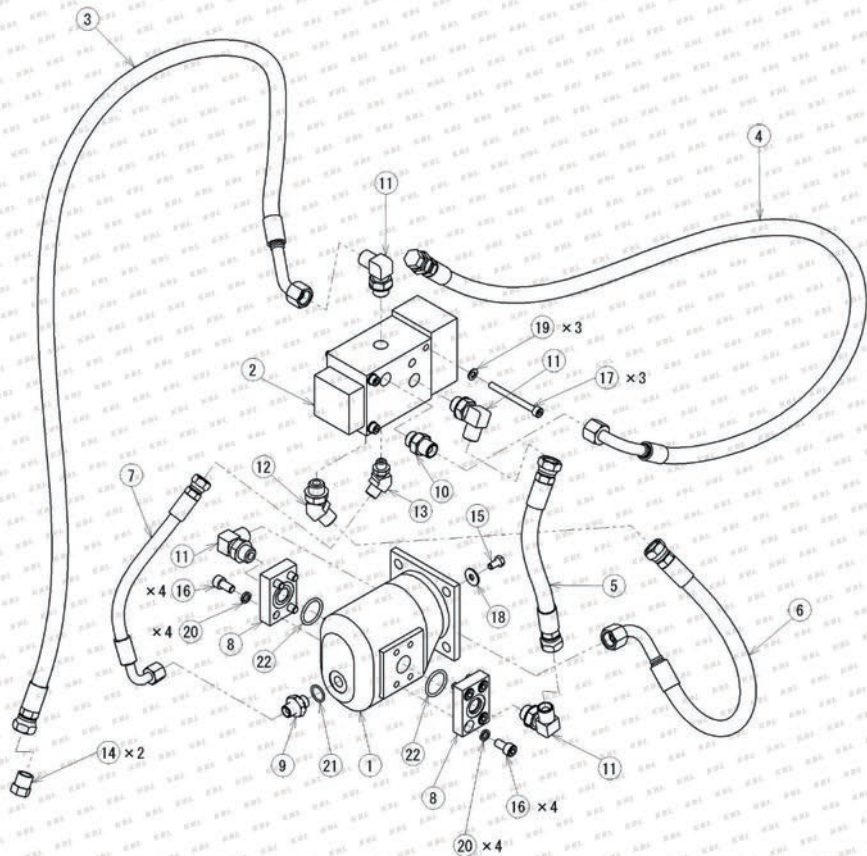
BA040HM



BA040HM

項番	部品番号	部品名	個数
1	BA040HMCBJ	本体接続 BKT	1
2	HMA0000100	リンク	2
3	HMA0000200	リンク BKT	1
4	HMA0000300	バルブ BKT	1
5	HMA0000400	バルブ BKT 取付 PL	1
6	HMA0000500	リンクピン A	2
7	HMA0000600	リンクピン B	2
8	HMA0000700	飛散防止 PL	1
9	HMA0000800	モーターカバー BKT R	1
10	HMA0000900	モーターカバー BKT L	1
11	HMA0001000	モーターカバー BKT U	1
12	BA040HMLJ-12	六角ボルト	4
13	BA040HMLJ-13	六角ボルト	11
14	BA040HMLJ-14	六角ボルト	10
15	BA040HMLJ-15	六角ボルト	2
16	BA040HMLJ-17	平座金	4
17	BA040HMLJ-18	平座金	26
18	BA040HMLJ-19	平座金	2
19	BA040HMLJ-20	平座金	2
20	BA040HMLJ-21	バネ座金	2
21	BA040HMLJ-22	六角ナット	5
22	BA040HMLJ-23	ブッシュ	8
23	BA040HMLJ-24	グリスニップル	4

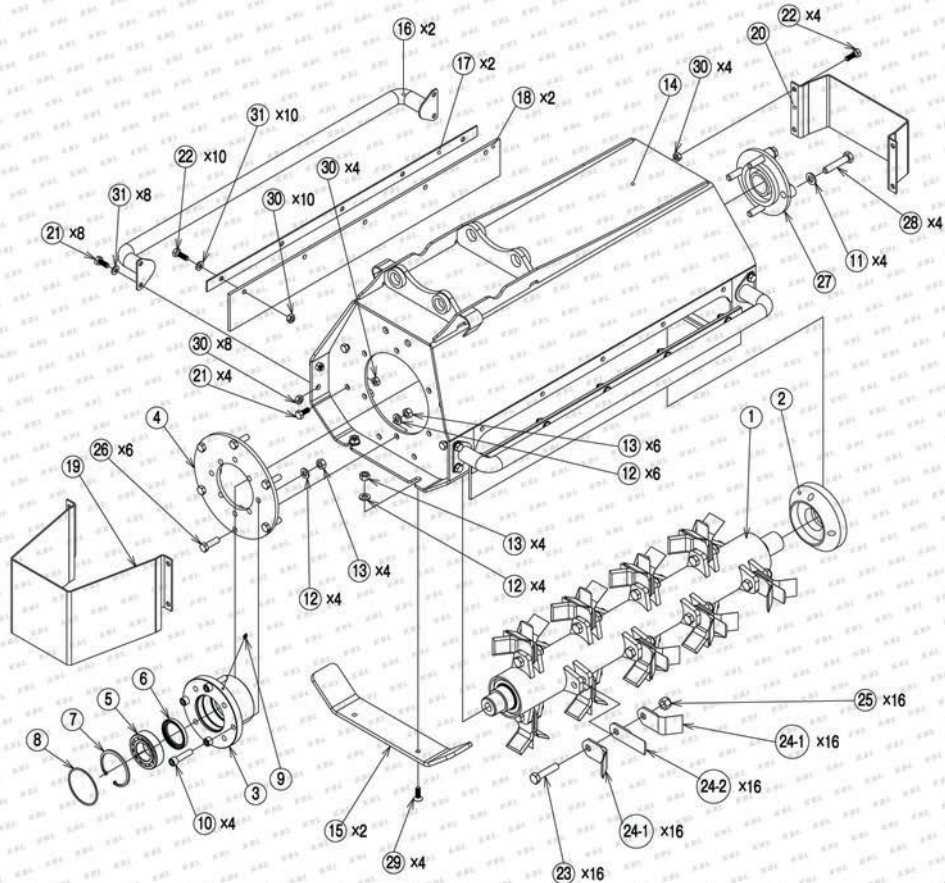
BA040HM



BA040HM

項番	部品番号	部品名	個数
1	BA040HMP031	油圧モーター	1
2	BA040HMPH027	バルブ	1
3	IHA0001900	ホース A	1
4	IHA0002000	ホース B	1
5	IHA0002200	ホース R	1
6	IHA0002300	ホース L	1
7	IHA0002100	ホース Dr	1
8	GOP3006200	モータフランジ	2
9	IPC0000100	アダプター	1
10	BA040HMHJ-08	オスコネクター	1
11	BA040HMHJ-09	オス 90°座付きエルボ	4
12	BA040HMHJ-10	オス 45°座付きエルボ	1
13	BA040HMHJ-11	オス 45°座付きエルボ	1
14	BA040HMHJ-12	オスプラグ	2
15	BA040HMHJ-13	六角ボルト	1
16	BA040HMHJ-14	六角穴付きボルト	8
17	BA040HMHJ-15	六角穴付きボルト	3
18	BA040HMHJ-16	平座金	1
19	BA040HMHJ-17	平座金	3
20	BA040HMHJ-18	ばね座金	8
21	BA040HMHJ-19	Oリング	1
22	BA040HMHJ-20	Oリング	2

BA040HM



BA040HM

項番	部品番号	部品名	個数
1	BA040HMP001	メインシャフト	1
2	BA040HMP002	シャフト BKT	1
3	BA040HMP003	ベアリングケース	1
4	BA040HMP004	プレート	1
5	BA040HMP005	ベアリング	1
6	BA040HMP006	オイルシール	1
7	BA040HMP007	C形止め輪	1
8	BA040HMP008	Oリング	1
9	BA040HMP009	ゲリスニップル	1
10	BA040HMP010	六角穴付ボルト	4
11	BA040HMP011	平座金	4
12	BA040HMP012	平座金	14
13	BA040HMP013	ナロンナット	14
14	BA040HMP014	メインフレーム	1
15	BA040HMP015	フロアガード	2
16	BA040HMP016	サイドガード	2
17	BA040HMP017	ラバ-押え	2
18	BA040HMP018	ラバ-プレート	2
19	BA040HMP019	モーターカバー	1
20	BA040HMP020	カバー	1
21	BA040HMP021	六角ボルト	12
22	BA040HMP022	六角ボルト	14
23	BA040HMP023	六角ボルト	16
24	BA040HMP224	Yプレート	32
24	BA040HMP324	センタープレート	16
25	BA040HMP025	ナロンナット	16
26	BA040HMP026	六角ボルト	6
27	BA040HMP027	ベアリングユニット	1
28	BA040HMP028	六角ボルト	4
29	BA040HMP029	六角穴付皿ボルト	4
30	BA040HMP030	ナロンナット	26
31	BA040HMP031	平座金	18

■株式会社ケービーエル本社

140-0004

東京都品川区南品川2-2-10
南品川Nビル4階

TEL : 03-3472-1425

FAX : 03-3472-0651

URL : <http://www.kbl-ltd.co.jp/>E-mail : info@kbl-ltd.co.jp**本社マーケティング部****企画営業部****産業機械事業部****油圧事業部**

TEL : 03-3472-1425

FAX : 03-3472-0651

農業機械事業部

TEL : 0120-41-5696

FAX : 03-5783-3782

バッテリー事業部

TEL : 03-5783-3781

FAX : 03-5783-3782

■ Head OfficeMinami-Shinagawa N Bld. 4F.2-2-10,
Minami-Shinagawa, Shinagawa-ku,
Tokyo, Japan 1400004

TEL : +81-3-3472-1425

FAX : +81-3-3472-0651

URL : <http://www.kbl-ltd.co.jp>E-mail : info@kbl-ltd.co.jp

Marketing Division

Agricultural Machine and Part Dept.

■ Main Stock Yard2514-1, Hounou, Tsuru-shi,
Yamanashi

TEL : +81-554-43-4301

FAX : +81-554-43-4302

Sales Branche Office Sapporo,

Sendai, Maebashi, Tokyo, Nagoya,

Osaka, Fukuyama, Fukuoka

■営業所**札幌営業所 Sapporo Branch**

003-0013

北海道札幌市白石区

中央3条3丁目6-44

TEL : 011-823-9700

FAX : 011-823-9701

仙台営業所 / 倉庫 Sendai Branch

983-0024

宮城県仙台市宮城野区鶴巻1-7-10

TEL : 022-387-3220

FAX : 022-387-3221

前橋営業所 Maehashi Branch

370-0002

群馬県高崎市日高町169-4

TEL : 027-370-5600

FAX : 027-370-5630

東京営業所 Tokyo Branch

140-0004

東京都品川区南品川2-2-10

南品川Nビル4階

TEL : 03-3472-1421

FAX : 03-3476-0613

名古屋営業所 Nagoya Branch

465-0058

愛知県名古屋市中名区貴船1-344

TEL : 052-715-7110

FAX : 052-709-7112

大阪営業所 Osaka Branch

564-0043

大阪府吹田市南吹田1丁目10-8

TEL : 06-6319-8691

FAX : 06-6318-2127

福山営業所 Fukuyama Branch

721-0942

広島県福山市引野町3-3-21

TEL : 084-941-3755

FAX : 084-941-4119

福岡営業所 Fukuoka Branch

811-2308

福岡県糟屋郡粕屋町大字内橋字

筒井804-10

TEL : 092-626-5211

FAX : 092-623-6606

■出張所**農業機械事業部 青森事務所**

Aomori Branch

039-2534

青森県上北郡七戸町荒屋113-8

TEL : 0176-58-5067

FAX : 0176-62-9052

盛岡事業所 Morioka Branch

020-0841

岩手県盛岡市羽場10地割1-4

TEL : 019-638-6011

FAX : 019-638-6012

金沢出張所 Kanazawa Branch

920-0024

石川県金沢市西念4-24-30

金沢MGビル502

■在庫倉庫 サービスセンター**山梨部品センター****山梨サービスセンター**

402-0025

山梨県都留市法能2514-1

高崎倉庫

370-1104

群馬県佐波郡玉村町上福島3-5

関西第一倉庫

664-0001

兵庫県伊丹市荒牧6-22-25

九州第一倉庫**福岡サービスセンター**

830-1226

福岡県三井郡大刀洗町山隈20-1

仙台サービスセンター

984-0015

宮城県仙台市若林区卸町5-1-9

埼玉サービスセンター

335-0025

埼玉県戸田市南町12-14

兵庫サービスセンター

679-0104

兵庫県加西市常吉町922-179

K B L



**QUALITY REPLACEMENT PARTS
JUST EQUAL TO GENUINE**