



MKB

HYDRAULIC BREAKER

総合カタログ

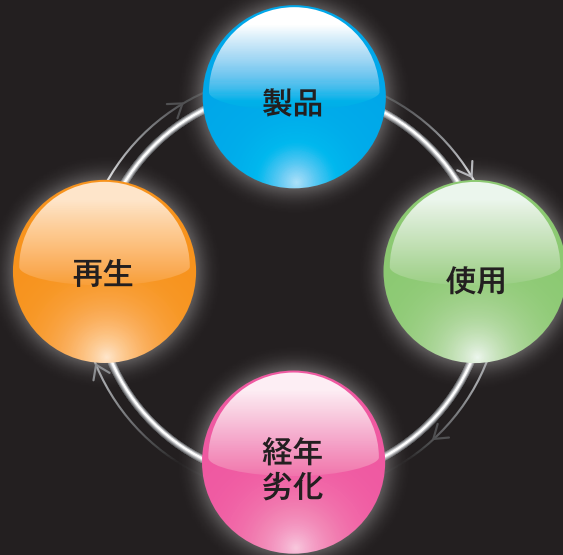
ver.4

KONAN
コーナン

MKFB
2500

ベストな選択 スマートブレーカ。

業界唯一の
「オーバーサイズ加工」による再生で、
製品のロングライフ化を実現。



Safety Silent Speedy
SSS より安全に・より低音に・より速く

撃

未来のために進化し続ける、MKB油圧ブレーカ

MKB *Mighty Konan* Breaker

● 造園・農業・住宅基礎・給排水管

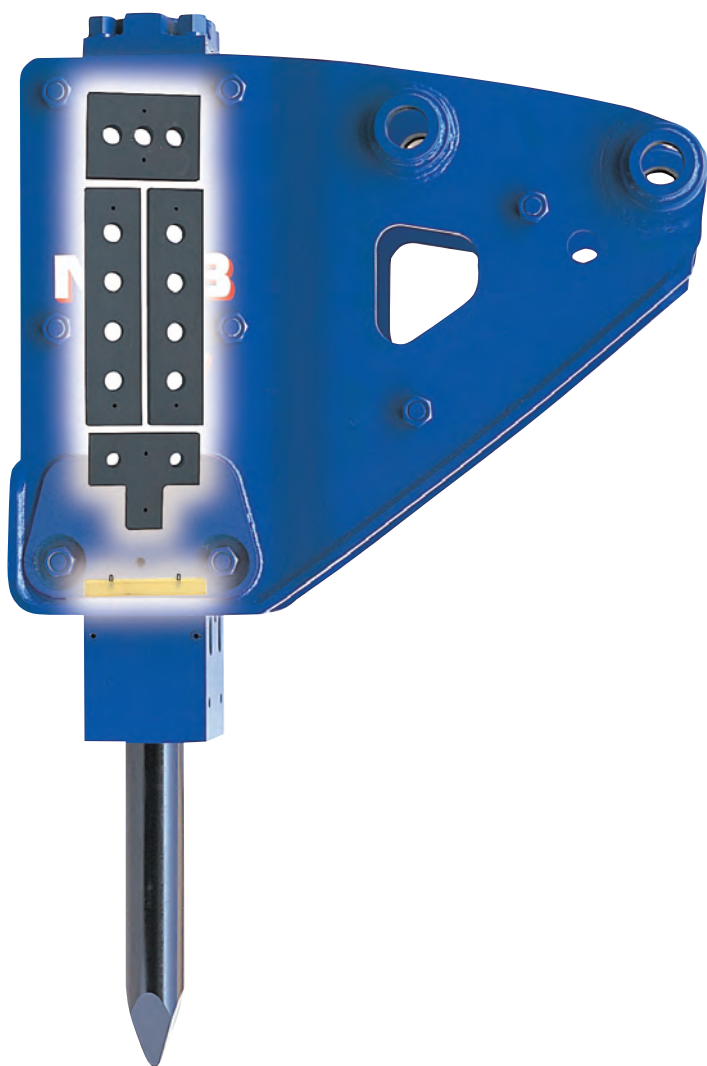
● 道路工事・都市土木工事

● 鉱山碎石

● 護岸・湾岸整備工事

● トンネル工事

先進テクノロジーとシンプル構造の設計思想、 その結合が破砕作業の効率とコストを変革する。



01 吸音・吸振型ブラケット

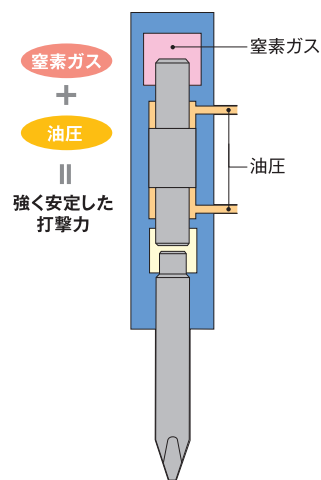
吸音・吸振性に富む〈特殊制振ゴム〉を標準装着し、低騒音・低振動を実現。この環境にやさしいMKBの静音設計ブラケットは、オペレータの疲労軽減、ベースマシンへの負担低減にも貢献します。

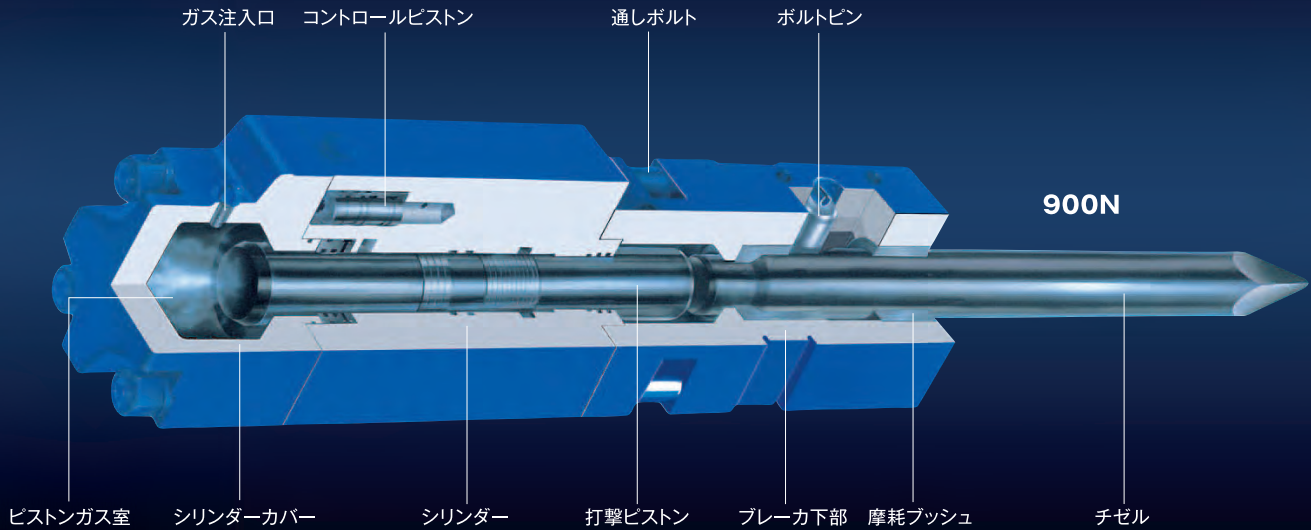
02 軽量化設計

業界トップの軽量・コンパクト設計。ショベルやオペレータへの負担も軽減します。

03 「油圧+窒素ガス」併用駆動方式

「MKB油圧ブレーカ」は、全機種とも「油圧」と「窒素ガス」を併用するパワフルな駆動方式を採用しています。この高効率なメカニズムにより、エネルギーロスを経験まで低減し最大限の打撃エネルギーを発揮します。

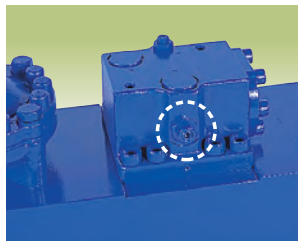




04 可変絞り機構

シヨベルの油量を高効率に取り込む機構です。作業内容に応じて使用油量を調節して、効率よく最適な打撃回数および打撃力が得られます。

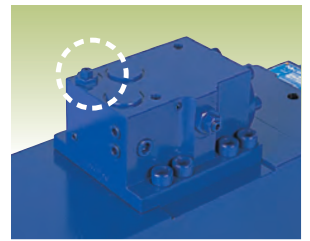
□対応機種:MKB1450V~6000V2



06 リリーフ弁内蔵<オプション>

リリーフ弁が装着されていない既設配管に対応した、リリーフ弁内蔵タイプの製品を用意しております。これまでのような配管改造は不要です。

□対応機種:500NR・900NR・1550VR



05 ノンアキュムレータ機構

シンプル設計を追求するコーナンが、高度な技術力を駆使したアキュムレータ不要の機構です。消耗品の削減によりお客様のメンテナンス費用やランニングコストを低減します。

□対応機種:MKB60M~1700V2

07 打撃回数切換機構<オプション>

現場の作業内容にあわせて、手動による打撃回数を簡単に切り換えられます。

□対応機種:MKB2500V2~6000V2(標準装備)
MKB1550V~2200V(オプション)

08 用途・現場にあわせて選べるチゼル

ポイント(P型)



平のみ(F型)



フラットエンド(FE型)



芯入り(コア型) ※オプション



※別途「ロングチゼル」もご用意してあります。※チゼルはMKB油圧ブレーカ純正品をご使用ください。

あらゆる作業環境やニーズに最強のフルラインナップ対応。

MKB標準仕様機ラインナップ

省エネタイプ

Mシリーズ

ミニショベル用

吸音・吸振タイプ

Nシリーズ

小型ショベル用

強力型・吸音・吸振タイプ

Vシリーズ

中・大型ショベル用



標準機をベースに、様々な特殊仕様機が選べます!

特殊品
01 耐熱用

製鉄所で発生するノ口
処理作業に大活躍。

詳細は8ページ



特殊品
02 超低騒音型

より静かに。環境へのやさ
しさで新時代をリードする。

詳細は9ページ



特殊品
03 チルト型

困難だった隅切り作業を
ラクラク実現。

詳細は11ページ



仕様

型式	項目	総質量 kg	全長 mm	チゼル径 mm	打撃回数 回/分	必要油量 ℓ/分	使用油圧 MPa	装着ショベル ton	その他
M シリーズ	MKB60M2	55	919	38	800~1200	9~13	12~15	0.7~1.5	ノンアキュムレータ コントロールバルブ内蔵
	MKB100M3	90	1010	45	800~1200	15~22	12~15	1.2~2.5	
	MKB150M3	170	1142	55	800~1200	30~45	12~15	2.5~4	
	MKB310M	245	1370	70	500~940	40~75	12~16	4~7	
N シリーズ	MKB500N3	410	1530	80	470~1000	40~85	13~15	6~11	ノンアキュムレータ コントロールバルブ内蔵
	MKB900N3	805	1823	100	440~750	65~110	14~17	10~15	

1) このカタログに掲載した写真および仕様は改良のため予告なく変更することがあります。 2) 総質量はブレード本体とブラケット・チゼルの質量を合わせた数値です。 3) 総質量、全長は代表
※MKB6000V2・MKB7000V2は受注生産です。 【オプション】 打撃回数切換機構 (MKB1500V2~2100V2) 【オプション】 リリーブ弁内蔵ブレード (MKB500NR~2100VR)



特殊品 04 **トンネル仕様**

より過酷なトンネル掘削に対応。

詳細は12ページ

特殊品 05 **水中仕様**

護岸・港湾工事に防水で威力を発揮。

詳細は13ページ

特殊品 06/07 **油圧式カプラ/機械式カプラ**

迅速なアタッチメント交換に威力を発揮。

別冊の専用カタログを参照

※紹介動画をご覧頂けます。

仕様

型式	項目	総質量 kg	全長 mm	チゼル径 mm	打撃回数 回/分 ()内は高速に切り換え時	必要油量 ℓ/分	使用油圧 MPa	装着ショベル ton	その他
V シリーズ	MKB1450V	1420	2130	130	360~480	100~130	15~18	16~20	ノンアキュムレータ 可変絞リ
	MKB1550V	1550	2206	135	360~480 (430~570)	123~160	15~18	20~25	ノンアキュムレータ・可変絞リ 打撃回数切換機構 (オプション)
	MKB1750V	1680	2363	140	430~560	145~190	15~18	20~25	ノンアキュムレータ 可変絞リ
	MKB2200V	2450	2417	150	340~450	140~190	15~18	25~40	可変絞リ 打撃回数切換機構 (オプション)
	MKB2500V2	2830	3124	160	320~450 (460~630)	160~225	15~18	30~45	可変絞リ 打撃回数切換機構 (標準装備)
	MKB3000V2	3380	3296	165	300~450 (400~600)	170~260	15~18	40~50	
	MKB4000V2	4400	3399	180	190~350 (270~500)	150~275	15~18	50~75	
	MKB6000V2	6150	3838	200	250~380 (350~550)	220~330	15~18	75~100	
MKB7000V2	6700	3868	220	220~320 (310~450)	270~380	15~18	75~110		

的な標準機の数値です。取付ショベル、仕様により異なることがあります。4) 装着ショベルは仕様表に記載しているクラスのショベルでも取付けができない場合がありますのでご注意ください。

充実のオプション&特殊品

ご要望にお応えします。

多種多様なブラケットにも対応できます。

強力型
(碎石仕様)



横型
(BOX型)



縦型
(BOX型)



<標準型>

「中継ジョイント」の設置により、配管接続をより自由に選択!



標準型

強力型

横型

標準型・強力型・横型には中継ジョイントを設置可能。

□対応機種:MKB500N2~2200V

オプション

カラーバリエーション

オプションにてご希望のカラーで製作いたします。



製鉄所で発生するノロ処理作業に大活躍!



耐熱処理を
施しました!

MKB耐熱対策技術

さまざまな現場で仕事をするMKBブレーカの活躍範囲を広げるために、耐熱対策を施しました。

1. ブレーカ本体の全てのシールを耐熱仕様に変更

特殊仕様のシールを採用することで耐熱温度が大幅にアップ。過酷な作業環境に対応しました。

2. 油圧ホースを耐熱仕様に変更

高熱に晒される油圧ホースにも特殊加工を施し、耐熱仕様とすることで信頼性を向上させました。

3. ブラケット対策

特殊耐熱塗装を施すとともに輻射熱による作動油の温度上昇を防ぐためにブラケットにカバーを増設。耐熱対策をより万全のものとなりました。



型式	項目	標準仕様			特別仕様※1		
		耐熱仕様ブラケット※2		耐熱用 特殊シール	耐熱用 油圧ホース	Hタイプ	Tタイプ
		縦型	横型				
MKB100MF		○	×	○	○	○	×
MKB150MF		○	×	○	○	○	×
MKB310MF		○	○	○	○	○	×
MKB500NF		○	○	○	○	○	○
MKB900NF		○	○	○	○	○	○
MKB1450VF		○	○	○	○	○	○
MKB1550VF		○	○	○	○	○	○
MKB1750VF		○	○	○	○	○	○
MKB2200VF		○	○	○	○	○	○
MKB2500VF		○	○	○	○	○	○

※1.特別仕様にはハツリ作業を考慮した「Hタイプ」、防塵性能を強化した「Tタイプ」をオプションとしてご用意しております。詳細につきましては別途ご相談ください。

※2.MKB500NF以上の横型ブラケットおよびMKB900NF以上の縦型ブラケットでは中継ブロック付きブラケットをオプションとしてお選びいただけます。

病院、学校、住宅地、オフィス街など騒音規制の厳しい環境で!



不快な
高周波音を
大幅カット



ブラケット

コンパクトな箱型形状で、ブラケット自体の振動を低減するとともに、音の放射面積を少なくし、しっかりとブレーカ本体を保護します。

特殊制振材

ブラケットの中に設置された特殊制振材が、ブレーカ本体をソフトに包みながらしっかりと保持し、打撃の振動の伝達を遮断します。またブラケットリングがチゼルを制振するとともにブラケット下部より漏れる音を遮断します。(ブラケットリングはMKB150SS~2500SSに採用)

吸音部材

ブラケット内の吸音部材が、箱型ブラケット内の音を吸収して、外に漏れる音を低減します。

保護カバー

メンテナンスのために設けられている解放部を特殊強化弾性部材でカバーし、ブラケットから漏れる音を遮断するとともに、ブラケット内の被碎物の破片の侵入を防ぎます。

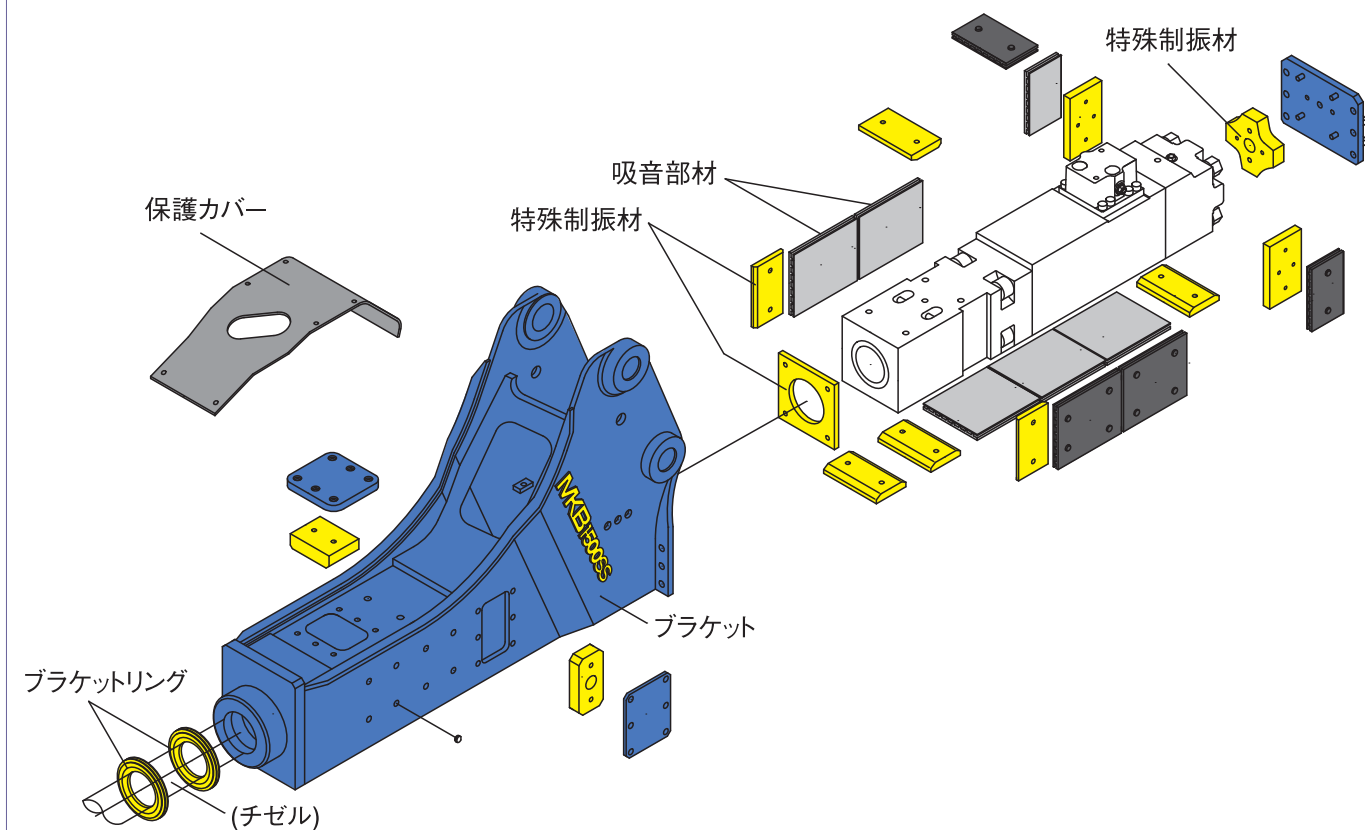
軽量化設計

コンパクト設計により軽量化を実現。標準機と変わらない良好な作業性を保持しています。

ラインナップ

●MKB150SS ●MKB310SS ●MKB500SS ●MKB900SS ●MKB1550SS ●MKB2200SS
●MKB2500SS ●MKB3000SS ●MKB4000SS

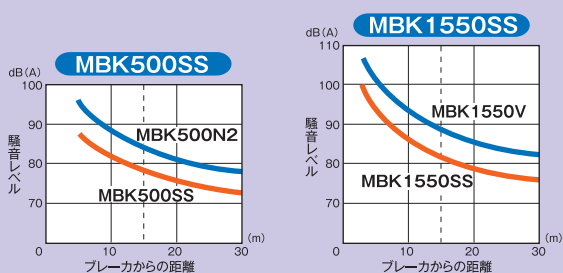
SSシリーズ低騒音・低振動構造



実験データが証明する高度な騒音対策設計

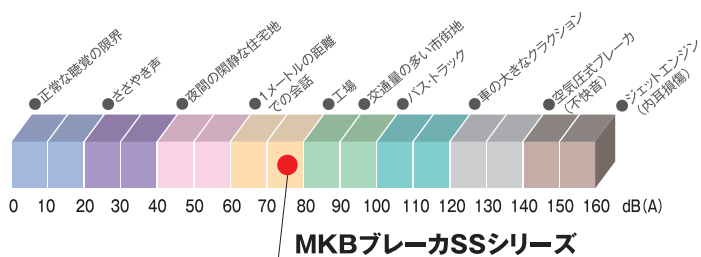
下図のようにSSシリーズの駆動音は、機側約15m地点で交通量の多い市街地の騒音レベルの90dB以下を実現。

低騒音の実力派N・Vシリーズより、さらに-7dBを実現。



※実験データは、当社の基準で測定したもので、実際の作業時での騒音レベルとは異なる場合があります。

音源と音量



一般的な音源と音量を示した上図のように、交通量の多い市街地の騒音レベルは約90デシベル。SSシリーズの駆動音は、機側約15mの地点でその市街地の騒音以下を実現。騒音規制も余裕でクリアします。

特殊品
03

チルト型ブレーカ

溝掘削工事の隅切り作業に卓越した作業性を発揮!



隅切り作業を
ラクラク実現!



左右12度チルト

耐久性に優れた構造用鋼板製特殊ブラケットの採用で、ブレーカ本体をショベルアームの軸心に対して左右12度のチルトを実現。

スリムな縦型

狭所の掘削が可能のため、過掘りの必要がなく掘削容量が最小限ですみ、埋め戻し時間の短縮、工事コストの低減がはかれます。

簡単・確実なチルト固定

ブレーカをチルトさせ固定するには、ピン1本で確実に簡単に固定できます。

ショベルへの負担軽減

ショベルアームへの負荷を低減し、影響も少ない安全設計です。

低騒音設計

ブレーカ本体を鋼板で完全にカバー、騒音対策にも充分配慮しています。

用途

- 上下水道、ガス、電気、電話線埋設の側溝掘削工事
- 狭所解体工事 ● がけ際林地道工事 ● 道路工事

傾斜角
12°

角度固定は
ピン1本で簡単!!



ラインナップ

●MKB60ML ●MKB100ML ●MKB150ML ●MKB310ML ●MKB500NL ●MKB900NL
●MKB1550VL

より過酷なトンネル掘削（坑内粉塵・破碎落下物）に万全の対応!



上打ち・
前打ち・
下打ちOK



鍔付きチゼル

トンネル内上打ち作業では、破碎落下物が直接ブレーカ下部より侵入するので、チゼル上部に鍔を設けてそれをしっかりガード!!

鍔付き摩耗ブッシュ

本体下部の摩耗ブッシュを長く鍔付きにし、内側にチゼルスクレーパーを設け、破碎物の侵入を防ぎます。

ダストシールの増設

シリンダ内の打撃ピストン摺動部にダストシールを2重にし、粉塵や異物が作動油に混入するのを未然に防ぎます。

ラインナップ

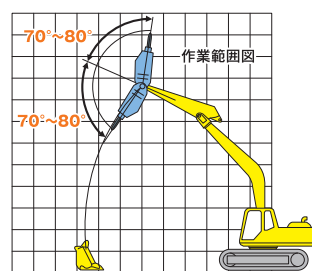
- MKB500NT ●MKB900NT
- MKB1550VT ●MKB2200VT
- MKB2500VT

エア・ブロー構造

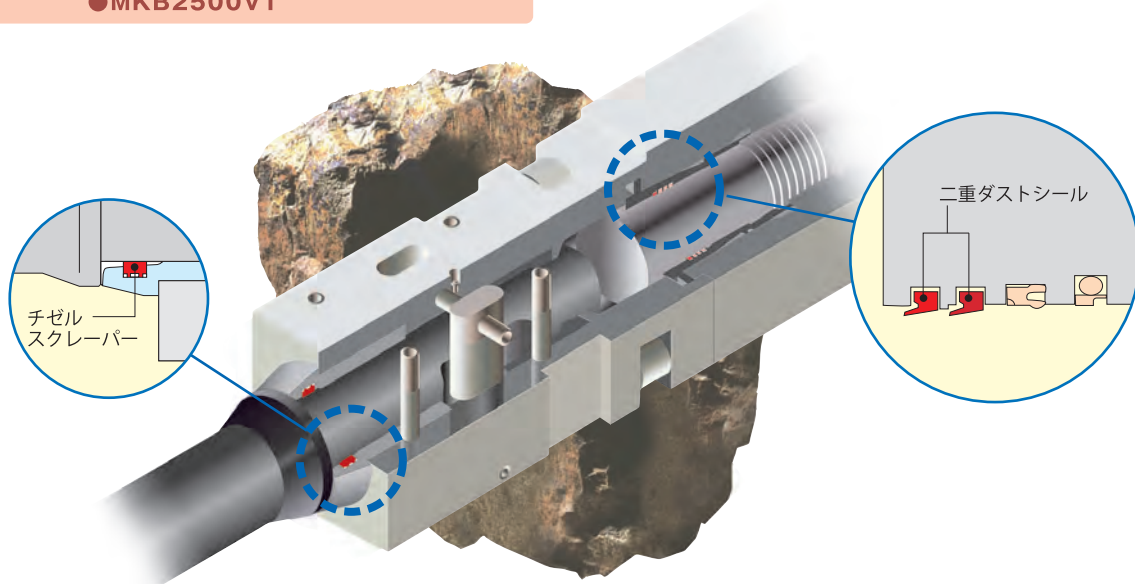
粉塵のような微細な異物に対しては、チゼル装着部の下部シリンダよりエアを噴出させ、侵入をシャットアウト!
※エア供給配管・コンプレッサーはオプションです。

尖形縦型ブラケット

チゼルの延長線上附近にショベルのアーム先端が位置する尖形縦型ブラケットの採用で、台車に対する重心バランスに配慮。ショベルへの負担を軽減し、さらに上打ち作業でも広い作業範囲を確保し、効率的な作業を実現します。



上向き・下向き角度70°~80°



護岸・港湾工事など、過酷な水中作業に対応!



エア噴出で
水の侵入を
シャットアウト!

業界唯一の2重安全装置 (MKBの独自技術)

水の流入を防ぐ「逆止弁」、流入時異常高圧よりブレーカを保護する「逃がし弁」を設けることにより、破損事故を防止。

エアブロー機構

ブレーカ本体とチゼルとの間にエアを噴出させ、内部への水の浸入を防止。

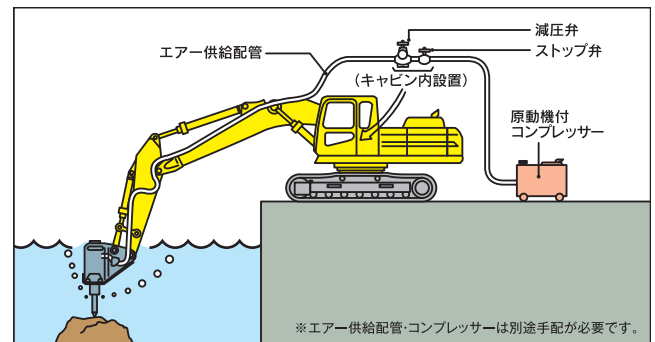
「逆止弁」「逃がし弁」

MKB独自の「逆止弁」「逃がし弁」を設け、水の流入による破損事故を完全に防止。

耐水
塗装

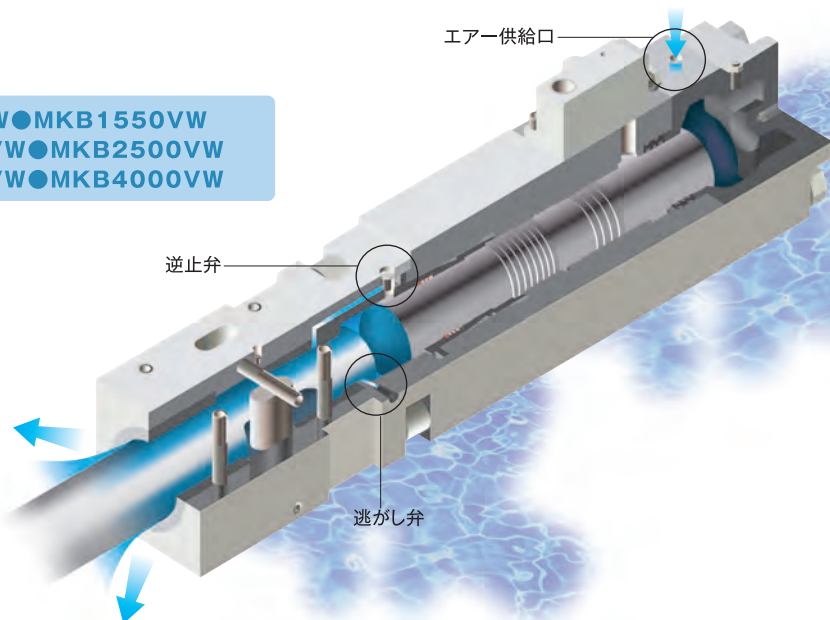
水中使用時に発生する錆も大きな故障の原因。錆を防ぐ腐食防止の耐水塗装で本体を保護しています。

■エア供給図



ラインナップ

- MKB900NW ●MKB1550VW
- MKB2200VW ●MKB2500VW
- MKB3000VW ●MKB4000VW



資料 装着ショベル一覧表

下記一覧以外のショベルにも取付可能! ※詳細はご相談ください。

型式	メーカー	CAT	コベルコ	日立	コマツ	住友	クボタ	ヤンマー	加藤
MKB 60M2 L		008C 010CR	SK09SR SK10SR SK13SR	ZX8U ZX10U ZX14	PC09 PC10MR		U008 U10	Vio10 SV08	
MKB 100M3 F L		301.5CR 017CR・020CR 302CCR	SK15SR SK17SR SK20SR・SK25SR	ZX17U ZX20U ZX22U	PC15MR PC18MR PC20MR		U-17 U-20	Vio17 Vio20	
MKB 150M3 F SS L		303ECR 303.5ECR 304ECR	SK27SR SK28SR SK30SR・SK35SR	ZX27U ZX30U ZX35U	PC30MR PC35MR PC40MR		U-25 U-30 U-35	Vio25 Vio30 Vio35	
MKB 310M F SS L		304DCR 305ECR 305.5ECR	SK40SR SK45SR SK50SR・SK55SR	ZX40U ZX50U	PC45MR PC55MR		U-40 U-55	Vio45 Vio55	
MKB 500N3 F SS L T		307D 308ECR	SK70SR SK75SR SK80SR	ZX70 ZX75US	PC78US	SH75X		Vio70 Vio80	HD308US
MKB 900N3 F SS L T W		311DRR・312E 313DCR 314ECR	SK125SR SK135SR	ZX110 ZX120 ZX135US	PC120 PC128US PC138US	SH120 SH125X SH135X		Vio100	HD512 HD513MR
MKB 1450V F		316EL 320E,(RR) 321DCR	SK200SR SK200・SK210 SK225/235(SR)	ZX160LC ZX200・ZX210 ZX225US (R)	PC160/170(LC) PC200・PC210 PC228US	SH200 SH225X SH235X			HD820 HD823MR
MKB 1550V F SS L T W		320E,(RR) 321DCR 324E	SK200・SK210 SK225/235(SR) SK250	ZX200・ZX210 ZX225US (R) ZX230/240/250	PC200・PC210 PC228US PC220・PC230	SH200 SH225X・SH235X SH250			HD820 HD823MR HD1023
MKB 1750V F		320E,(RR) 324E 329E	SK200・SK210 SK225/235(SR) SK250・SK260LC	ZX200/210/230 ZX225US・ZX240 ZX250/270/280	PC200・PC210 PC228US PC220・PC230	SH200 SH225X・SH235X SH250			HD820 HD823MR HD1023
MKB 2200V F SS T W		329E 330D 336E	SK320 SK330 SK350	ZX270・ZX280 ZX330・ZX350 ZX400	PC300 PC350	SH330 SH350			HD1430
MKB 2500V2 F SS T W		330D 336E 345D・349E	SK320・SK330 SK350・SK450 SK460・SK470	ZX330・ZX350 ZX400・ZX450 ZX470	PC300・PC350 PC400 PC450	SH330・SH350 SH470 SH480			HD1430 HD2045
MKB 3000V2 SS W		345D・349E	SK450・SK460 SK470・SK480LC SK500LC	ZX450・ZX470 ZX500LC ZX520LC	PC400 PC450	SH470 SH480 SH500			HD2045
MKB 4000V2 SS W		365C 374FL		ZX650LC ZX670LC	PC600 PC650				
MKB 6000V2		385C 390D	SK850LC	ZX850 ZX870	PC800 PC850	SH800			

F 耐熱用(製鉄用) SS 超低騒音型 L チルト型 T トンネル仕様 W 水中仕様

お客様を支えるサポート体制 [甲南建機カンパニー]

国内

■営業拠点(全国対応/6拠点)◎東京/札幌/仙台/名古屋/神戸/九州

●東京営業本部(関東・甲信エリア)

群馬・栃木・埼玉・千葉・茨城・東京・神奈川・山梨・長野

●札幌(北海道エリア)

北海道

●仙台(東北エリア)

青森・岩手・山形・秋田・福島・宮城

●名古屋(中部・東海・北陸・北越エリア)

愛知・岐阜・三重・静岡・石川・福井・富山・新潟

●神戸(関西・中国・四国エリア)

滋賀・京都・大阪・奈良・和歌山・兵庫・岡山・鳥取・広島・島根・山口・徳島・愛媛・高知・香川

●九州(九州・沖縄エリア)

福岡・佐賀・長崎・熊本・大分・宮崎・鹿児島・沖縄全島

■甲南建機カンパニー 神戸工場 / 神戸営業所

◎神戸:兵庫県神戸市西区高塚台4丁目3-4

海外

■海外販売拠点

現地法人:甲南机械(上海)有限公司

生産拠点(神戸工場)



甲南電機(西宮本社工場)



※仕様および外観は今後改良のため、予告なしに変更することがありますのでご了承ください。



安全に関するご注意

- ご使用の前には、プレーカおよび油圧シヨベルの「取扱説明書」「安全マニュアル」「注意ラベル」等を熟読の上、安全な作業を行ってください。
- プレーカの取扱い方を誤ったり、作業での注意を怠ったり、禁止された使用をすると、機械の故障や重大な事故の原因となります。
- プレーカには労働安全衛生法により「特定自主検査」が義務付けられています。所定の方法で必ず実施してください。
- プレーカ使用のオペレータは、作業時に必ず車輛系建設機械運転(解体用)技能講習修了証を携帯してください。

甲南電機株式会社®

甲南建機カンパニー



[神戸工場 / 神戸営業所]

神戸市西区高塚台4-3-4 〒651-2271

☎(078) 991-1771 FAX.(078) 991-1776 E-mail. kenki-eigyo@konan-em.co.jp

東京営業本部 / 港区芝4-7-8 (芝サンエスワカマツビル) 〒108-0014 ☎(03) 3454-8641 FAX.(03) 3454-8699
 札幌 / 札幌市東区北二十四条東18-2-7 (コンフォート15 103号) 〒065-0024 ☎(011) 792-7451 FAX.(011) 792-7452
 仙台 / 仙台市青葉区上杉3-3-20 (ユナイト上杉ビル) 〒980-0011 ☎(022) 215-0797 FAX.(022) 215-0871
 名古屋 / 名古屋市中区那古野2-25-11 (スクエアオフィス名駅 602号) 〒451-0042 ☎(052) 581-1835 FAX.(052) 565-1707
 神戸 / 神戸市西区高塚台4-3-4 〒651-2271 ☎(078) 991-1771 FAX.(078) 991-1776
 九州 / 北九州市小倉北区京町3-14-17 (五十鈴ビル) 〒802-0002 ☎(093) 541-0466 FAX.(093) 521-3596

<https://www.konan-em.com/kenki/>

お問合せは

株式会社ケービーエル

代表電話:03-3472-1425

代表FAX:03-3472-0651